

Service  
Service  
Service

**RTV servis Horvat**

Kešinci, 31402 Semeljci  
031-856-139  
031-856-637  
098-788-319  
rtv-servis-horvat@os.tel.hr  
Croatia



For repair information of the cassette mechanism see Service Manual of "Recorders tape deck MSM2".

32 932 A12

# Service Manual

SPECIFICATION	Min. value	Typical value	
Mains voltage	: 220 V (110-127-240 V by changing the interconnection)	220 V (110-127-240 V by changing the interconnection)	
Mains frequency	: 50 - 60 Hz	50 - 60 Hz	
Power consumption	: 12 W	12 W	
Tape system	compact cassette	compact cassette	
Number of tracks	: 2 x 2 (stereo)	2 x 2 (stereo)	
Tape speed	: 4.76 cm/s	4.76 cm/s	
Speed deviation	: ± 1.5%	± 1.2%	
Wow and flutter weighted	: ≤ 0.13% (DIN)	0.13% (DIN)	
Fast wind time C60 cassette	: ≤ 90 sec	≤ 90 sec	
Input sensitivity:			
- microphone	: 0.4 mV/2 kΩ	0.4 mV/2 kΩ	
- line in DIN	: 0.4 mV/2 kΩ	0.4 mV/2 kΩ	
- line in cinch	: 100 mV/47 kΩ	100 mV/47 kΩ	
Output level			
- line out	: ≥ 0.5 V/< 5 kΩ	0.5 V/< 5 kΩ	
- headphones	: 340 mV/600 Ω	340 mV/600 Ω	
- headphones impedance	: 8 - 600 Ω	8 - 600 Ω	
Distorsion K3	: ≤ 3%	≤ 1.8%	
Frequency range	: acc DIN 45500:	acc IEC:	acc NAB:
- Metal tape - type IV	: 30-16.000 Hz	30-18.000 Hz	30-19.000 Hz
- Cr tape - type II	: 30-16.000 Hz	30-18.000 Hz	30-19.000 Hz
- Fe tape - type I	: 30-14.000 Hz	30-16.000 Hz	30-17.000 Hz
Signal-to-noise without Dolby NR	acc DIN 45500:	acc IEC/DIN	acc NAB:
- Metal tape	: ≥ 57 dB	58 dB	60 dB
- Cr tape	: ≥ 56 dB	58 dB	60 dB
- Fe tape	: ≥ 54 dB	56 dB	58 dB
Improvement with Dolby -B- NR	: ≥ 8.5 dB (CCIR)	10 dB (at 5 kHz)	
Improvement with Dolby -C- NR	: ≥ 17 dB (CCIR)	20 dB (at 1 kHz)	
- at line in cinch			
Bias and Erase frequency	: 85 kHz ± 10%	85 kHz ± 5%	
Dimensions	: 420 x 114 x 234 mm	420 x 114 x 234 mm	
Weight	: 4.25 kg approx.	4.25 kg approx.	



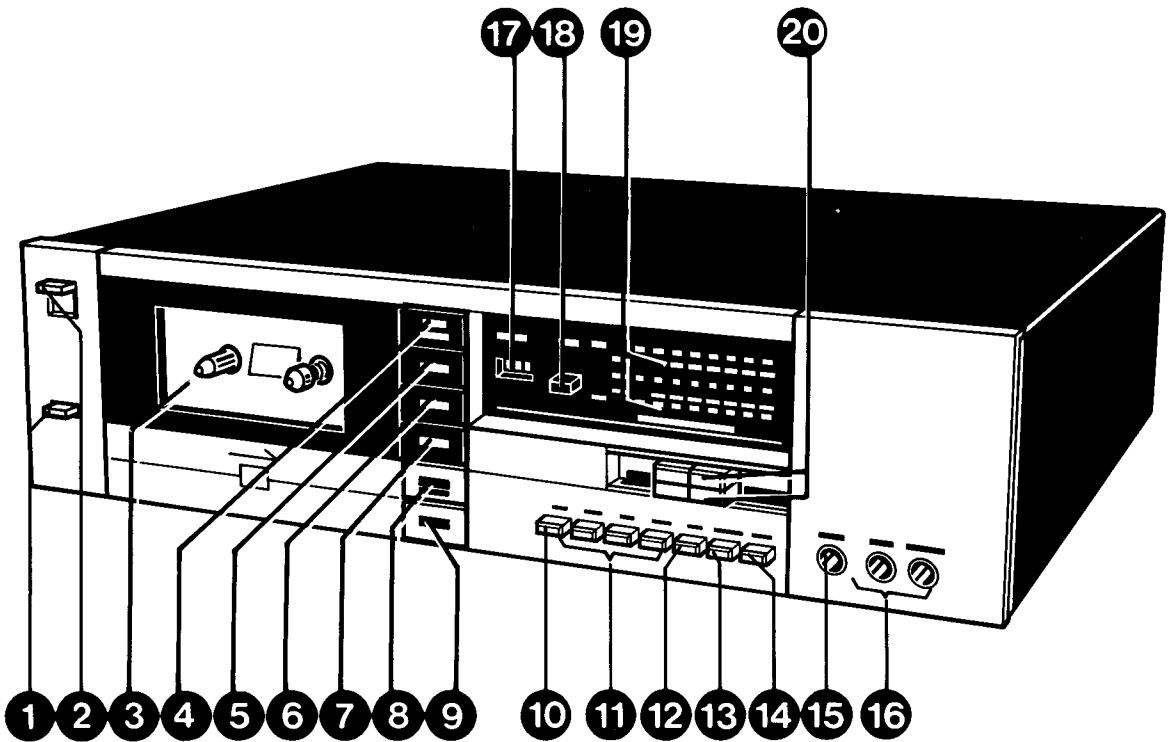


Fig. 1

32 931 A12

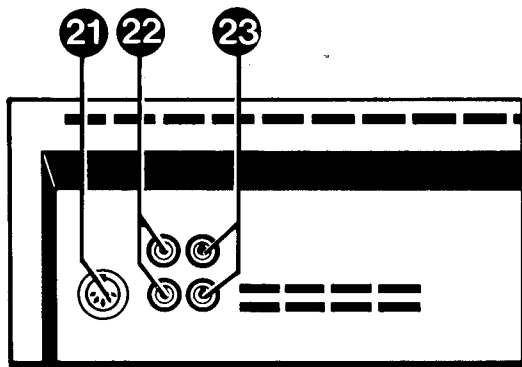


Fig. 2

22624 A12

**Controls and sockets**

*Fig. 1 and 2*

- |    |                        |    |                             |
|----|------------------------|----|-----------------------------|
| 1  | SK0                    | 13 | Dolby on/off, SK3           |
| 2  | Eject                  | 14 | Mic DIN/LINE Cinch, SK2     |
| 3  | Cassette holder        | 15 | Headphone, BU8              |
| 4  | REC, SK1               | 16 | Mic L, R, BU2, 3            |
| 5  | Pause                  | 17 | Counter                     |
| 6  | Rewind, SK61           | 18 | Counter-reset               |
| 7  | Wind                   | 19 | U404, level indicator       |
| 8  | Play, SK62             | 20 | 3118a, b                    |
| 9  | Stop                   | 21 | BU1, DIN in/out             |
| 10 | MPX, SK8               | 22 | Line in Cinch L, R, BU4, 5  |
| 11 | Tape select, SK5, 6, 7 | 23 | Line out Cinch L, R, BU6, 7 |
| 12 | Dolby B/C, SK4         |    |                             |

## GB SERVICING HINTS

### Dismantling of tape transport mechanism (Fig. 3)

1. Remove ornamental plate 406 and 407 of cassette compartment lid.
2. Remove belt 413 from counter pulley.
3. Turn screw M4x6 out of coupling piece 570 and take out coupling rod 563.
4. Lift fixing rod 554 out of locking device at lower side of apparatus.
5. Take out fixing rod 554.
6. Remove fixing screw of tape transport mechanism.
7. The tape transport mechanism may now be swung out of its position. After unplugging of various connectors the tape transport mechanism may be lifted out of the casing.

### Adjustment of REC switch SK1 (Fig. 4)

Select REC mode of tape transport mechanism. Lever 306 moves to the right and displaces rod 563. Set the switching part of SK1 in the right-most position and fix coupling piece 570 with screw M4x6 on rod 563. Check whether SK1 also functions properly in the PLAY mode.

### Tape speed

When servicing the tape transport, it is recommendable to check the tape speed (M1).

After replacement of component parts susceptible to wearing-in, like belts and motor, it is advisable to adjust the motor speed to a  $-1\%$  deviation after servicing. After a very short period the recorder will meet the desired  $0\%$  tape speed deviation.

When servicing electronic components, like ICs, resistors and capacitors, the tape speed should preferably be set to  $0\%$ .

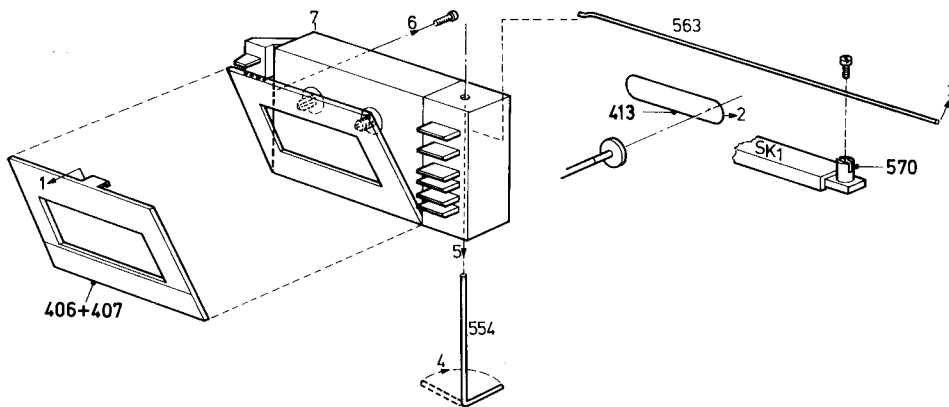


Fig. 3

32 929C12

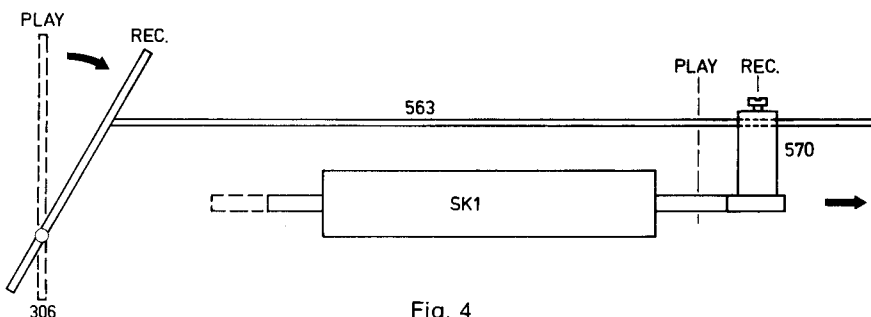


Fig. 4

32 928C12

## NL REPARATIEWENKEN

### Uitkisten van het loopwerk (Fig. 3)

1. Sierplaat 406 en 407 van kassetklep verwijderen.
2. Snaar 413 afnemen van tellerpoelie.
3. Schroef M4x6 uit koppelstuk 570 draaien en koppelstang 563 losnemen.
4. Bevestigingsstang 554 uit blokkering aan de onderzijde van het apparaat tillen.
5. Bevestigingsstang 554 uitnemen.
6. Bevestigingsschroef van het loopwerk verwijderen.
7. Loopwerk kan nu uit zijn positie gedraaid worden. Na het losnemen van diverse stekerverbindingen kan het loopwerk uit de kast worden genomen.

### Instellen van REC schakelaar SK1 (Fig. 4)

Zet het loopwerk in de stand REC. Hefboom 306 beweegt naar rechts en verschuift stang 563. Het schakeldeel van SK1 in de meest rechtse stand plaatsen en nu koppelstuk 570 met de schroef M4x6 op stang 563 bevestigen. Controleer daarna of ook in de stand Play SK1 goed funktioneert.

### Bandsnelheid

Bij reparaties aan het loopwerk verdient het aanbeveling de bandsnelheid te controleren (M1). Na het vervangen van inloopgevoelige onderdelen, zoals snaren en motor, verdient het aanbeveling de motorsnelheid na deze reparatie op  $-1\%$  afwijking in te stellen. In zeer korte tijd zal het apparaat daarna de gewenste  $0\%$  bandsnelheidsafwijking hebben bereikt. Bij reparaties aan elektrische componenten, zoals IC, weerstanden en condensatoren wordt de bandsnelheid bij voorkeur op  $0\%$  ingesteld.

## F CONSEILS REPARATION

### Démontage de la mécanique (Fig. 3)

1. Enlever la plaquette décorative 406 et 407 du couvercle de cassette.
2. Oter la courroie 413 de la poulie du compte-tours.
3. Dévisser la vis M4x6 du couple 570 et enlever la tige d'accouplement 563.
4. Soulever la tige de fixation 554 à la partie inférieure de l'appareil.
5. Extraire la tige de fixation 554.
6. Enlever la vis de fixation de la mécanique.
7. La mécanique pourra ainsi être extraite de sa position. Il faudra cependant encore détacher quelques connexions afin de pouvoir enlever la mécanique complète du boîtier.

### Réglage du commutateur REC SK1 (Fig. 4)

Positionner la mécanique sur "REC".

Le levier 306 se meut sur la droite et pousse la tige 563.

Positionner la section cummutation de SK1 dans la position d'extrême droite et fixer le couple 570 par la vis M4x6 à la tige 563.

Vérifier ensuite si SK1 fonctionne aussi bien en position "Play".

### Vitesse de défilement

Lors de réparations à la mécanique il est conseillé de vérifier la vitesse de défilement (M1).

Après que des pièces comme les courroies ou le moteur out fait l'objet de remplacement il est conseillé de régler la vitesse du moteur avec une marge de -1%.

En très peu de temps l'appareil présentera l'écart de vitesse souhaité de 0%.

En cas de réparations à des composants électriques tels les IC, les résistances et les condensateurs, la vitesse de défilement est de préférence réglée à 0%.

## I CONSIGLI PER LA RIPARAZIONE

### Smontaggio del meccanismo (Fig. 3)

1. Togliere la piastrina decorativa 406 e 407 dal coperchio del vano cassetta.
2. Togliere la cinghia 413 dalla puleggia del contagiri.
3. Svitare la vite M4x6 della coppia 570 e togliere l'asta di accoppiamento 563.
4. Sollevare l'astina di fissaggio 554 della parte inferiore dell'apparecchio.
5. Estrarre l'astina di fissaggio 554.
6. Levare la vite di fissaggio del meccanismo.
7. Il meccanismo potrà quindi essere spostato dalla sua posizione ma bisognerà ancora staccare alcuni collegamenti prima di poter togliere il meccanismo dal mobile.

### Regolazione del commutatore SK1 (Fig. 4)

Posizionare il meccanismo su di "REC".

La leva 306 si sposta sulla destra e preme l'astina 563.

## D REPARATURHINWEISE

### Ausbau des Laufwerks (Bild 3)

1. Zierplatte 406 und 407 der Cassettenfachklappe abnehmen.
2. Seil 413 von Zählwerk-Seilrolle abnehmen.
3. Schraube M4x6 aus Kupplungsstück 570 heraus drehen und Kupplungsstange 563 lösen.
4. Befestigungsstange 554 aus Blockierung auf der Unterseite des Gerätes heben.
5. Befestigungsstange 554 herausnehmen.
6. Befestigungsschraube des Laufwerks herausdrehen.
7. Laufwerk lässt sich nun aus seiner Position drehen. Nach Lösen mehrerer Steckerverbindungen lässt sich das Laufwerk ausbauen.

### Einstellen von "REC"-Schalter SK1 (Bild 4)

Laufwerk in "REC"-Stellung schalten.

Hebel 306 geht nach rechts und verschiebt Stange 563. Schalteil von SK1 in die äusserst rechte Stellung bringen und nun Kupplungsstück 570 mit der Schraube M4x6 auf Stange 563 befestigen.

Anschliessend prüfen, ob auch in "PLAY"-Stellung SK1 einwandfrei arbeitet.

### Bandgeschwindigkeit

Bei Reparaturen am Laufwerk empfiehlt sich, die Bandgeschwindigkeit zu prüfen (M1).

Nach Auswechseln einlaufempfindlicher Teile wie Seile und Motor empfiehlt sich, die Motorgeschwindigkeit nach dieser Reparatur auf eine Abweichung von -1% einzustellen.

In kürzester Zeit wird das Gerät dann die verlangte Bandgeschwindigkeitsabweichung von 0% erreicht haben.

Bei Reparaturen an elektrischen Teilen wie integrierte Schaltungen, Widerstände und Kondensatoren wird die Bandgeschwindigkeit vorzugsweise auf 0% eingestellt.

Posizionare la parte commutazione di SK1 all'estrema destra e fissare la coppia 570 per mezzo della vite M4x6 all'asta 563.

Quindi controllare se SK1 funziona anchè bene in posizione "Play".

### Velocità del nastro

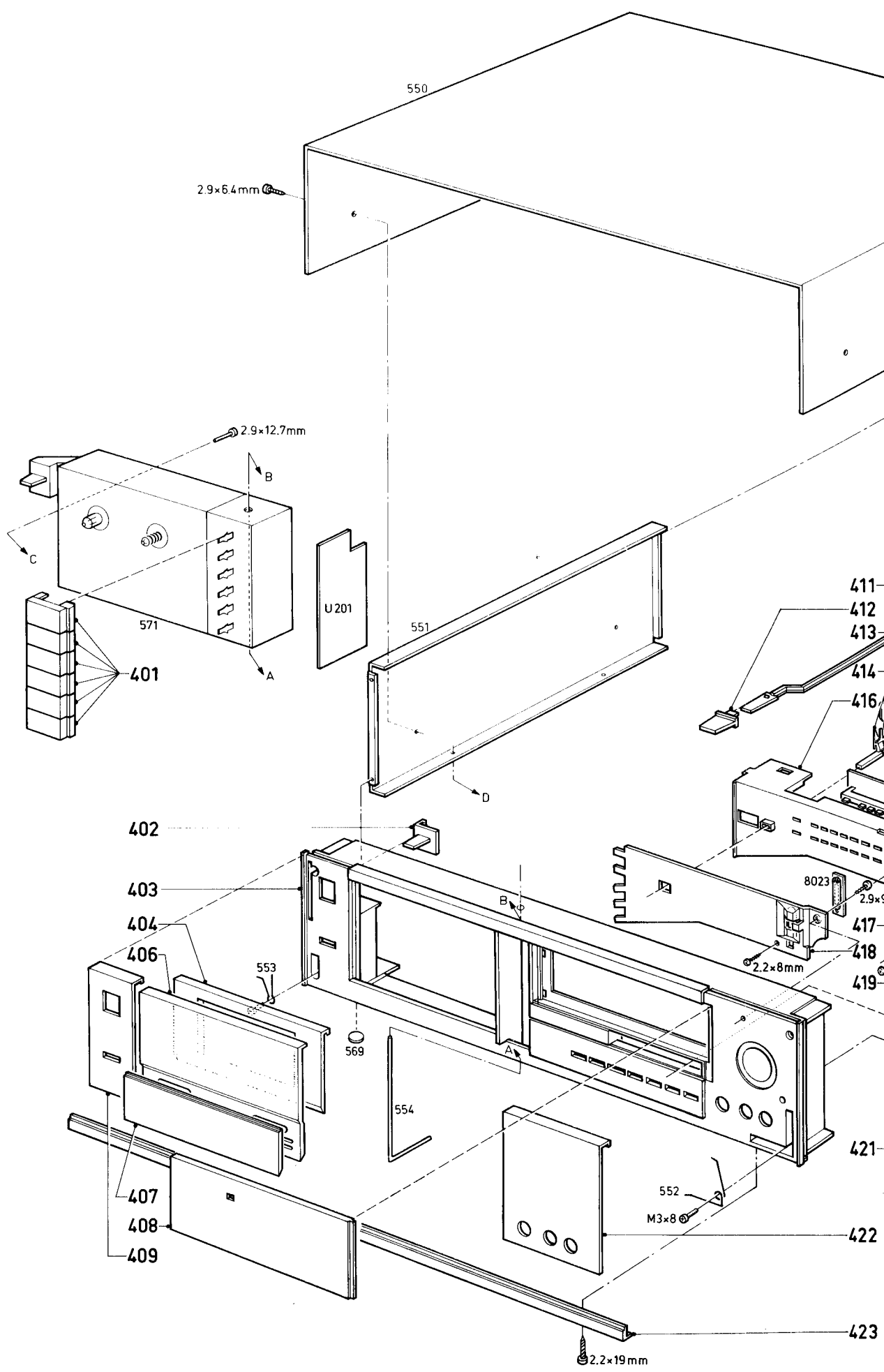
Quando si ripara la parte trasporto nastro, si raccomanda di controllare la velocità (M1).

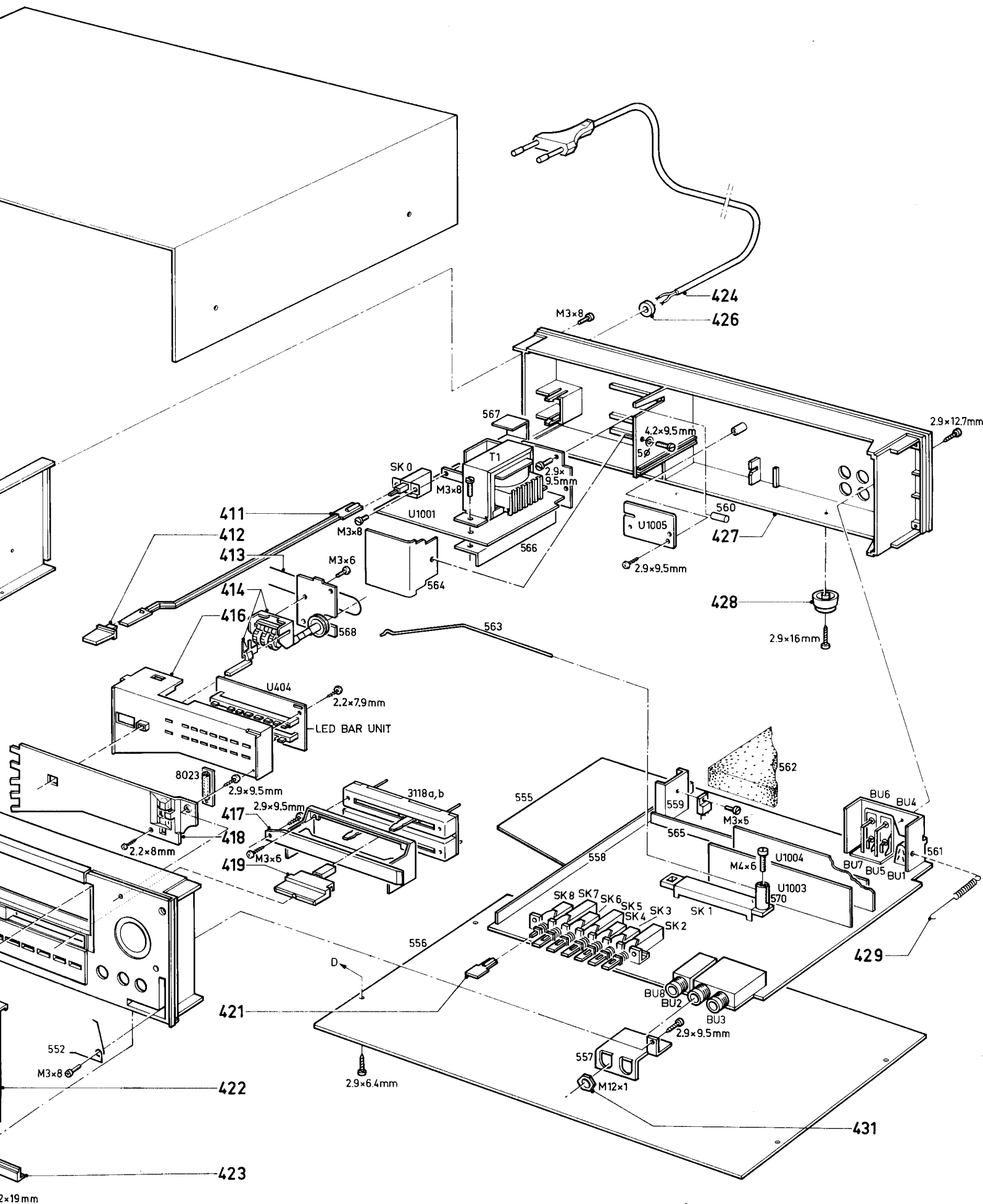
Dopo la sostituzione di componenti suscettibili a logorio come cinghie e motore, si raccomanda di regolare la velocità del motore per una deviazione pari a -1%.

Dopo un periodo molto breve il registratore avrà una variazione di velocità pari a 0%.

Quando si interviene su componenti elettronici, come IC, resistenze e condensatori, la velocità del nastro dovrebbe essere regolata a 0%.

- 401 4822 410 23089
- 402 4822 443 61085
- 403 4822 443 50398
- 404 4822 464 50257
- 406 4822 450 60291
- 407 4822 460 20447
- 408 4822 450 60315
- 409 4822 460 20451
- 411 4822 535 91586
- 412 4822 410 22934
- 413 4822 358 30365
- 414 4822 349 50176
- 416 4822 443 61129
- 417 4822 464 50262
- 418 4822 450 60314
- 419 4822 413 41169
- 421 4822 410 22965
- 422 4822 459 80188
- 423 4822 460 20449
- 424 4822 321 10084
- 426 4822 401 10652
- 427 4822 460 20469
- 428 4822 153 40008
- 429 4822 492 62439
- 431 4822 505 10571





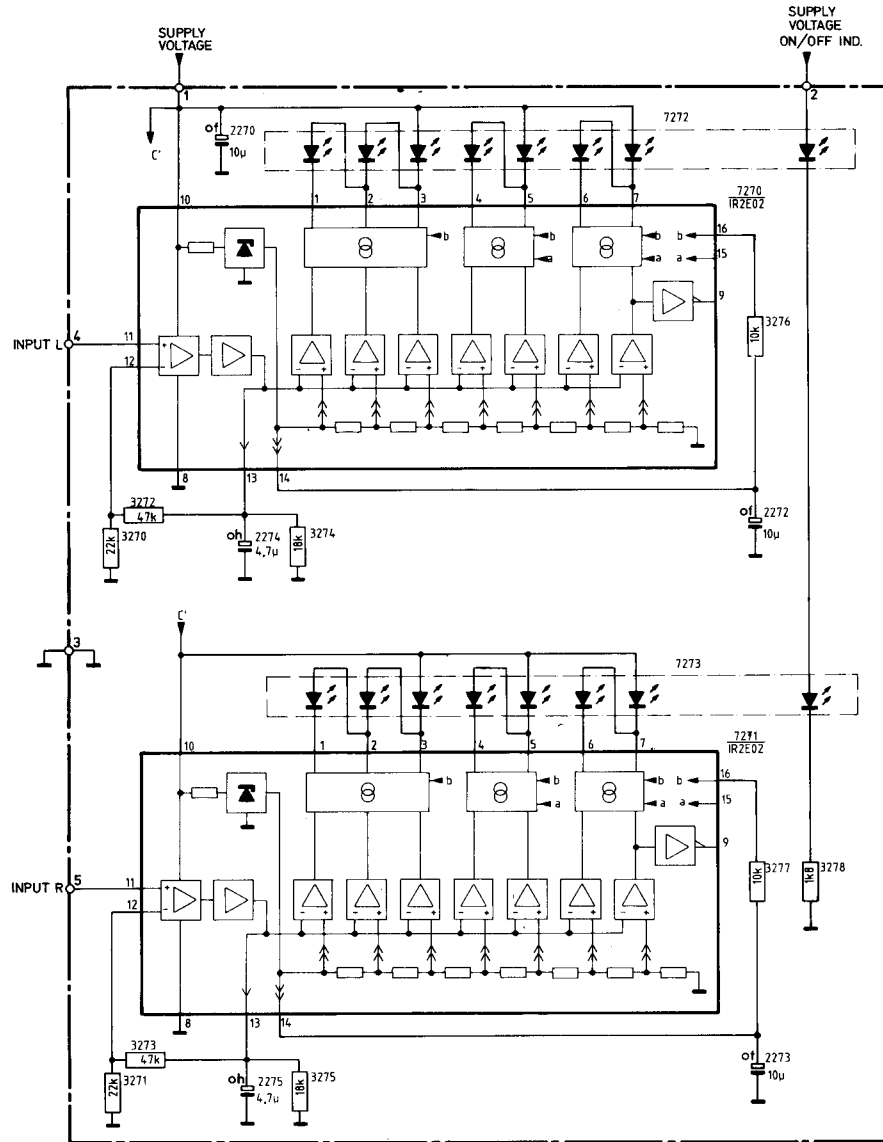


Fig. 5

30 899 C15/A

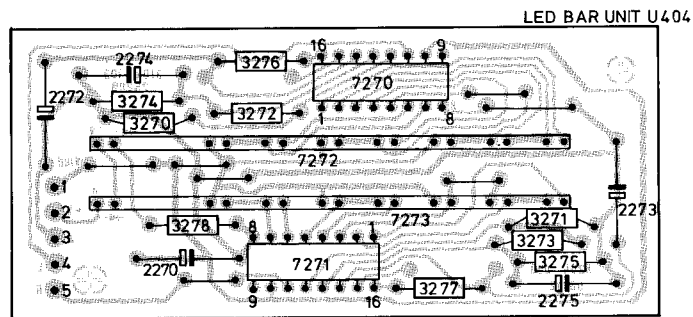
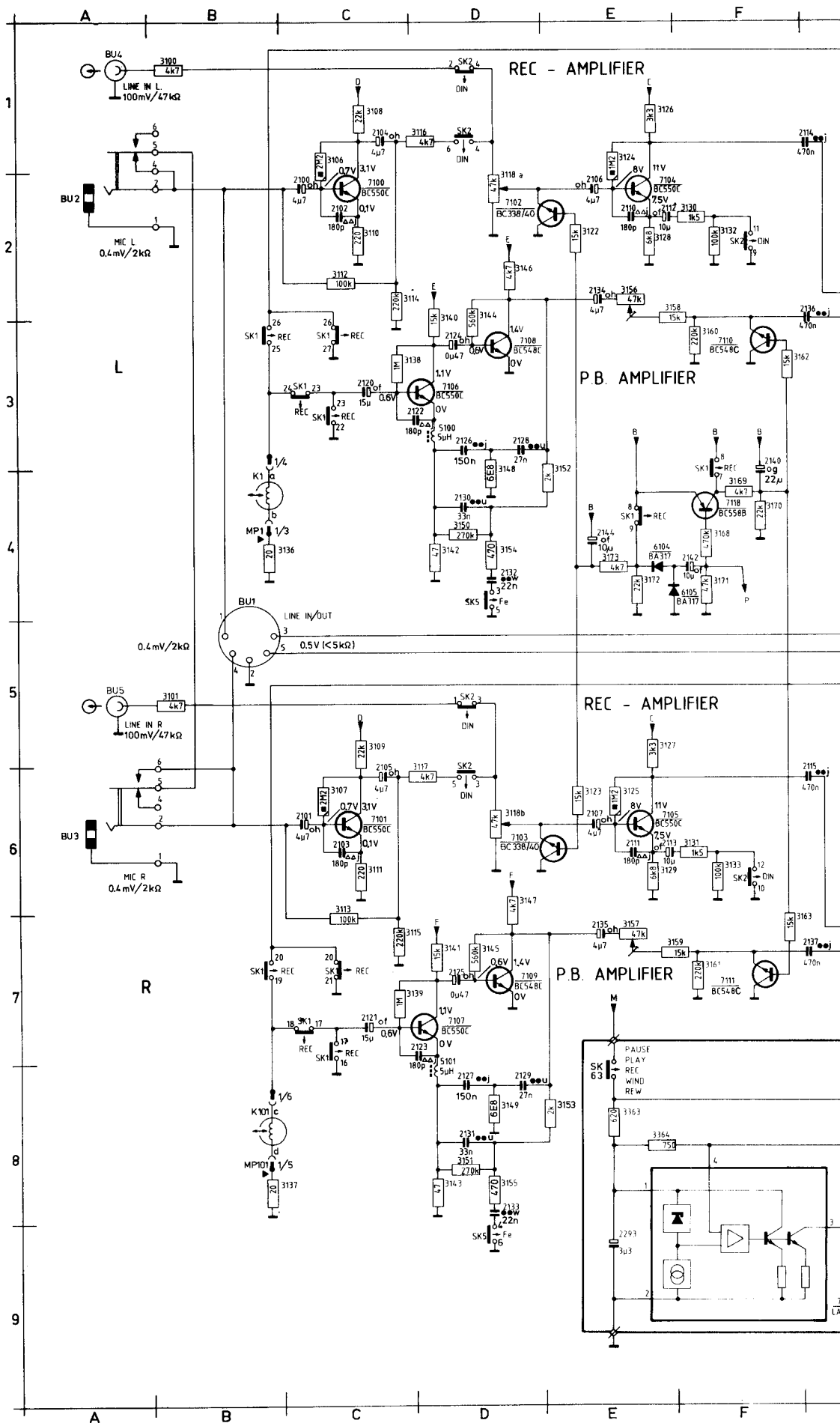


Fig. 6

31 628 B12

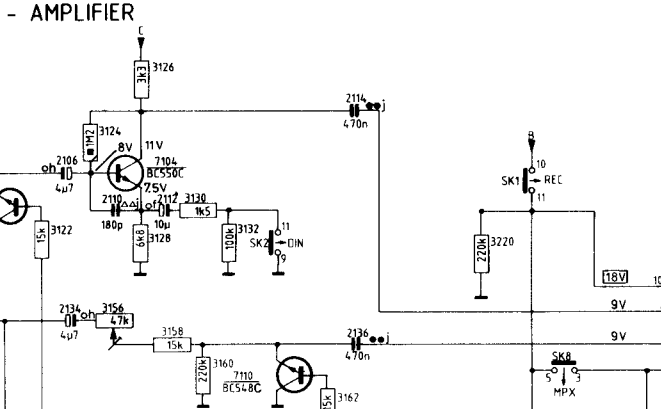
-U404-		
7270,7271	IR-2E02	4822 209 80943
7272,7273	LN081130P	4822 256 90484

F1	P09	2302	M08	3273	S03
K1	R04	2303	K09	3274	S03
K2	U03	2304	N08	3275	S03
M1	M08	3100	B01	3276	S04
M2	H08	3101	B05	3280	Q02
T1	P08	3106	C01	3281	Q06
BU1	B05	3107	C06	3282	Q02
BU2	A02	3108	C01	3283	Q07
BU3	A06	3109	C05	3284	R02
BU4	A01	3110	C02	3285	R06
BU5	A05	3111	C06	3286	S02
BU6	K03	3112	C02	3287	S06
BU7	K04	3113	C07	3290	T02
BU8	N04	3114	C02	3291	T03
SK0	O09	3115	C07	3292	T03
SK1	H02	3116	D01	3294	T03
SK2	D01	3117	D05	3295	U03
SK3	N03	3118A	D02	3296	T04
SK4	N03	3118B	D06	3297	T04
SK5	D09	3122	E02	3299	T05
SK6	T05	3123	E06	3300	U05
SK7	T05	3124	E01	3304	U02
SK8	H03	3125	E06	3305	U04
2100	C02	3126	E01	3308	T09
2101	C06	3127	E05	3309	T09
2102	C02	3128	E02	3310	T08
2103	C06	3129	E06	3311	T09
2104	C01	3130	F02	3314	L04
2105	C06	3131	F06	3315	L05
2106	E02	3132	F02	3316	T04
2107	E06	3133	F06	3318	L04
2110	E02	3136	B04	3363	E08
2111	E06	3137	B08	3364	E08
2112	E02	3138	C03	3365	G08
2113	E06	3139	C07	3366	G08
2114	G01	3140	D02	3367	H08
2115	G06	3141	D07	3370	K08
2120	C03	3142	D04	3371	K08
2121	C07	3143	D08	3372	L08
2122	D03	3144	D02	3373	N08
2123	D07	3145	D07	3374	H08
2124	D03	3146	D02	5100	D03
2125	D07	3147	D06	5101	D07
2126	D03	3148	D03	5102	R02
2127	D08	3149	D08	5103	R06
2128	D03	3150	D04	5104	U03
2129	D08	3151	D08	6104	E04
2130	D04	3152	E03	6105	F04
2131	D08	3153	E08	6108	R09
2132	D04	3154	D04	6109	R09
2133	D08	3155	D08	6110	R09
2134	E02	3156	E02	6111	R09
2135	E07	3157	E07	6114	T04
2136	G02	3158	E02	6115	T04
2137	G07	3159	E07	6130	K08
2140	F03	3160	F03	6131	N08
2142	F04	3161	F07	6141	G08
2144	E04	3162	F03	7100	C02
2170	M03	3163	F07	7101	C06
2171	M04	3168	F04	7102	D02
2172	M03	3169	F04	7103	D06
2173	M04	3170	F04	7104	E02
2174	O03	3171	F04	7105	E06
2176	O03	3172	E04	7106	D03
2177	O07	3173	E04	7107	D07
2178	O03	3220	G02	7108	D03
2179	O07	3226	N02	7109	D07
2180	P03	3228	M03	7110	F03
2181	P07	3229	M05	7111	F07
2182	P03	3230	L03	7118	F04
2183	P07	3231	L04	7122	M03
2184	P03	3232	L03	7123	M04
2185	P07	3233	L04	7124A	P02
2188	Q03	3234	M04	7124B	P04
2189	Q04	3235	M04	7128	T04
2192	Q02	3236	M03	7129	U04
2193	Q06	3237	M04	7130	S09
2194	R02	3238	M04	7134	L04
2195	R06	3239	M05	7135	L05
2198	T03	3240	M03	7136	I04
2200	T03	3241	M04	7240	L08
2202	T03	3242	N04	7241	N08
2203	U03	3243	N05	7332	G08
2206	V03	3246	O03	7333	G08
2208	U02	3247	O07	8023	Q09
2209	U04	3248	O03	K101	B08
2210	R09	3249	O07	SK61	H08
2212	Q09	3250	P03	SK62	G07
2214	S09	3251	P07	SK63	E08
2216	S09	3252	P03	U404	S03
2218	T09	3253	P07	U1003	L01
2220	T09	3254	P03	U1004	L05
2222	T08	3255	P07		
2223	T09	3256	P03		
2226	I04	3257	P07		
2228	O09	3258	Q03		
2293	E09	3259	Q04		
2294	H08	3268	Q03		
2300	K08	3269	Q04		
2301	K08	3272	S03		

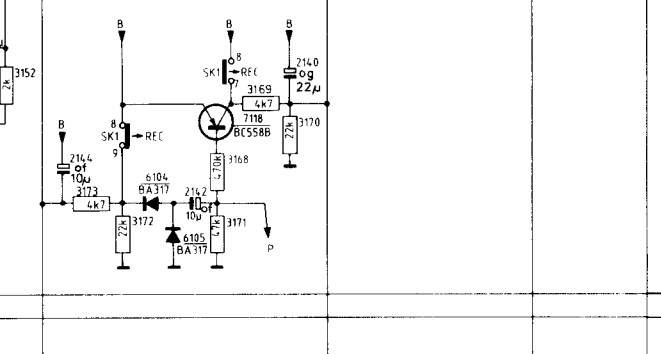




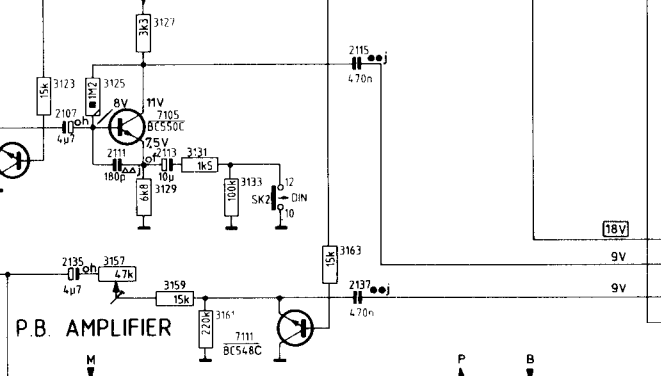
- AMPLIFIER



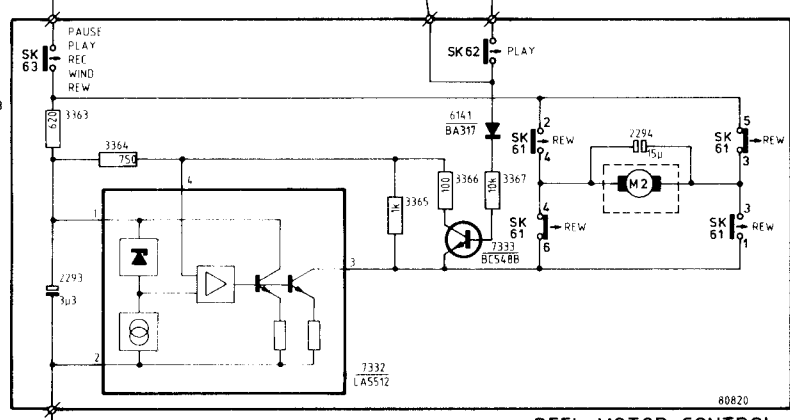
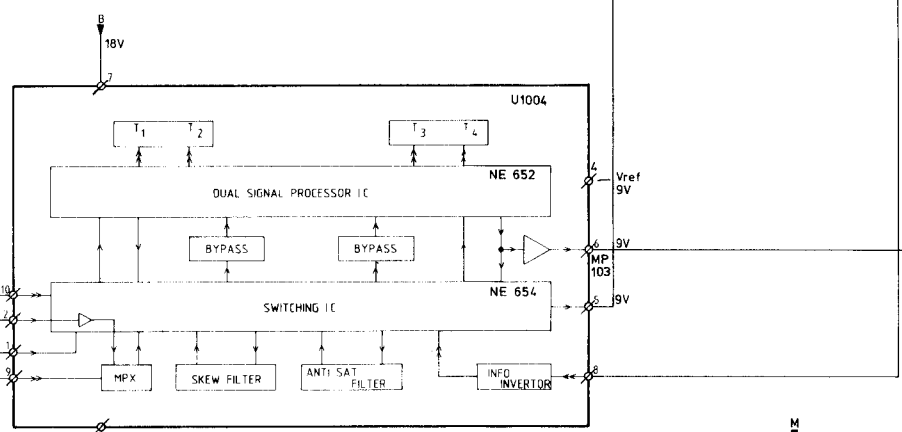
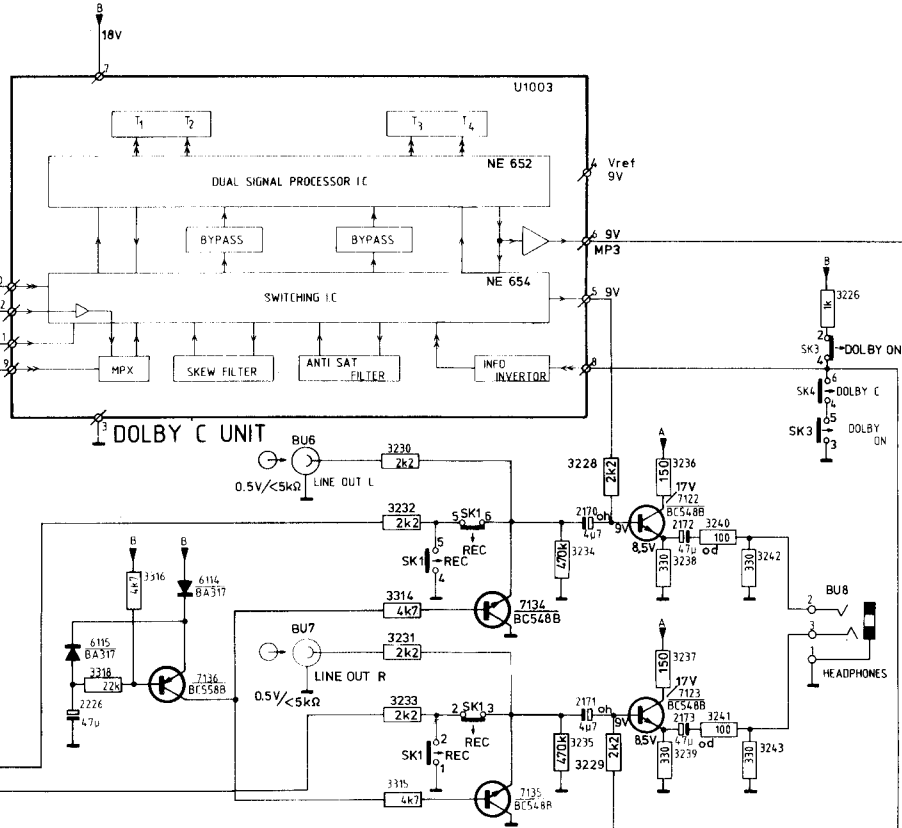
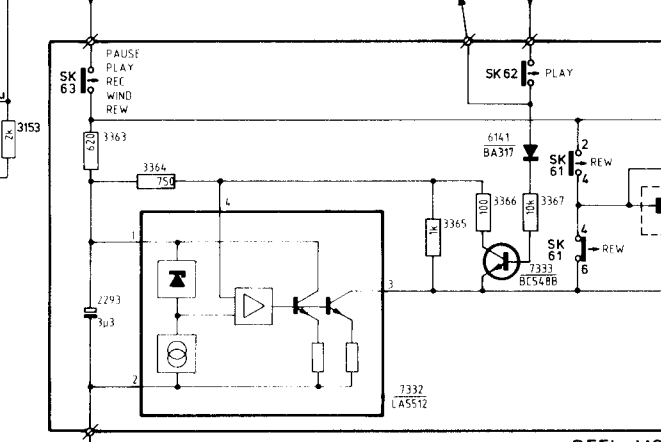
P.B. AMPLIFIER



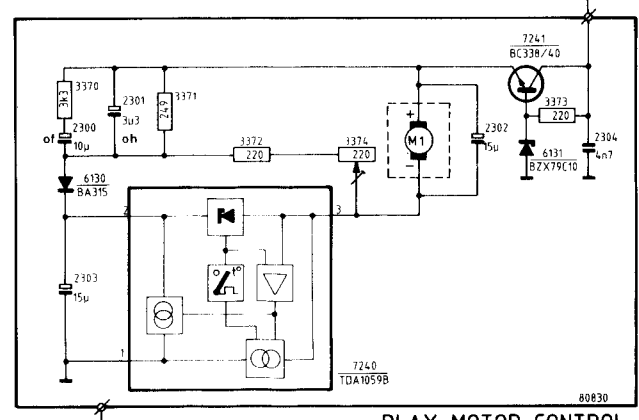
REC - AMPLIFIER



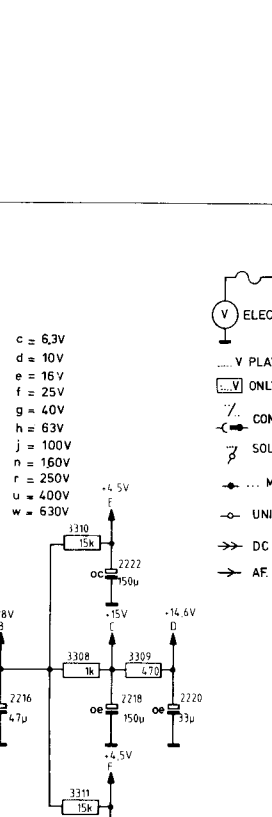
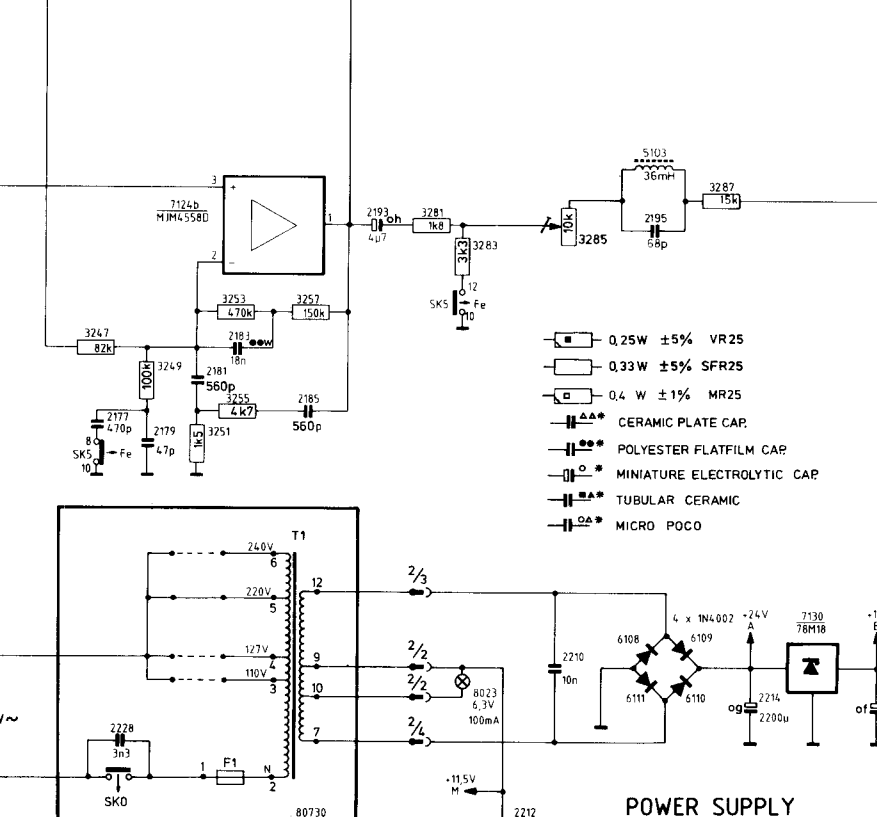
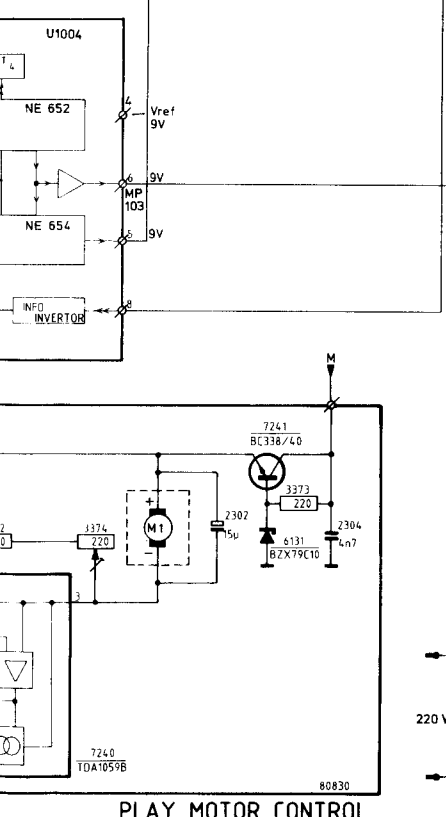
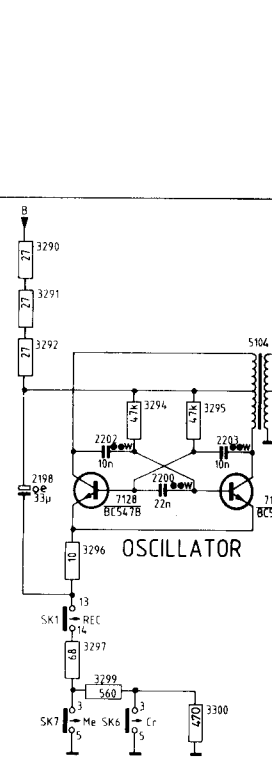
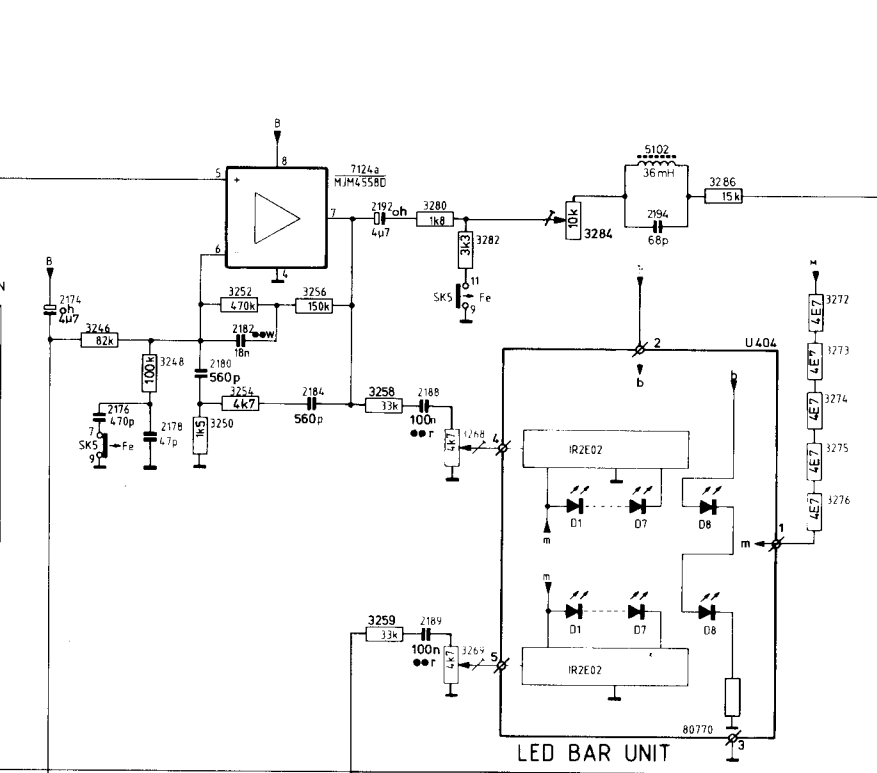
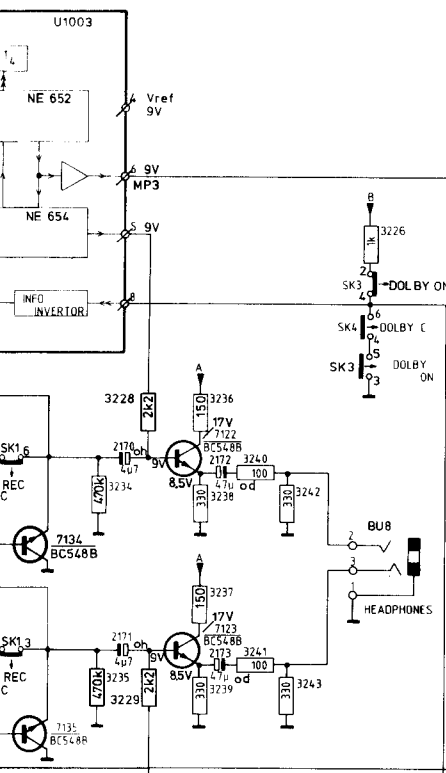
P.B. AMPLIFIER



REEL MOTOR CONTROL

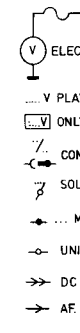


PLAY MOTOR CONTROL



- 0.25W ±5% VR25
- 0.33W ±5% SFR25
- ▣ 0.4W ±1% MR25
- △— CERAMIC PLATE CAP.
- POLYESTER FLATFILM CAP.
- MINIATURE ELECTROLYTIC CAP.
- TUBULAR CERAMIC
- MICRO POCO

- c = 6.3V
- d = 10V
- e = 16V
- f = 25V
- g = 40V
- h = 63V
- j = 100V
- n = 160V
- r = 250V
- u = 400V
- w = 630V



# RTV servis Horvat

Kešinci, 31402 Semeljci

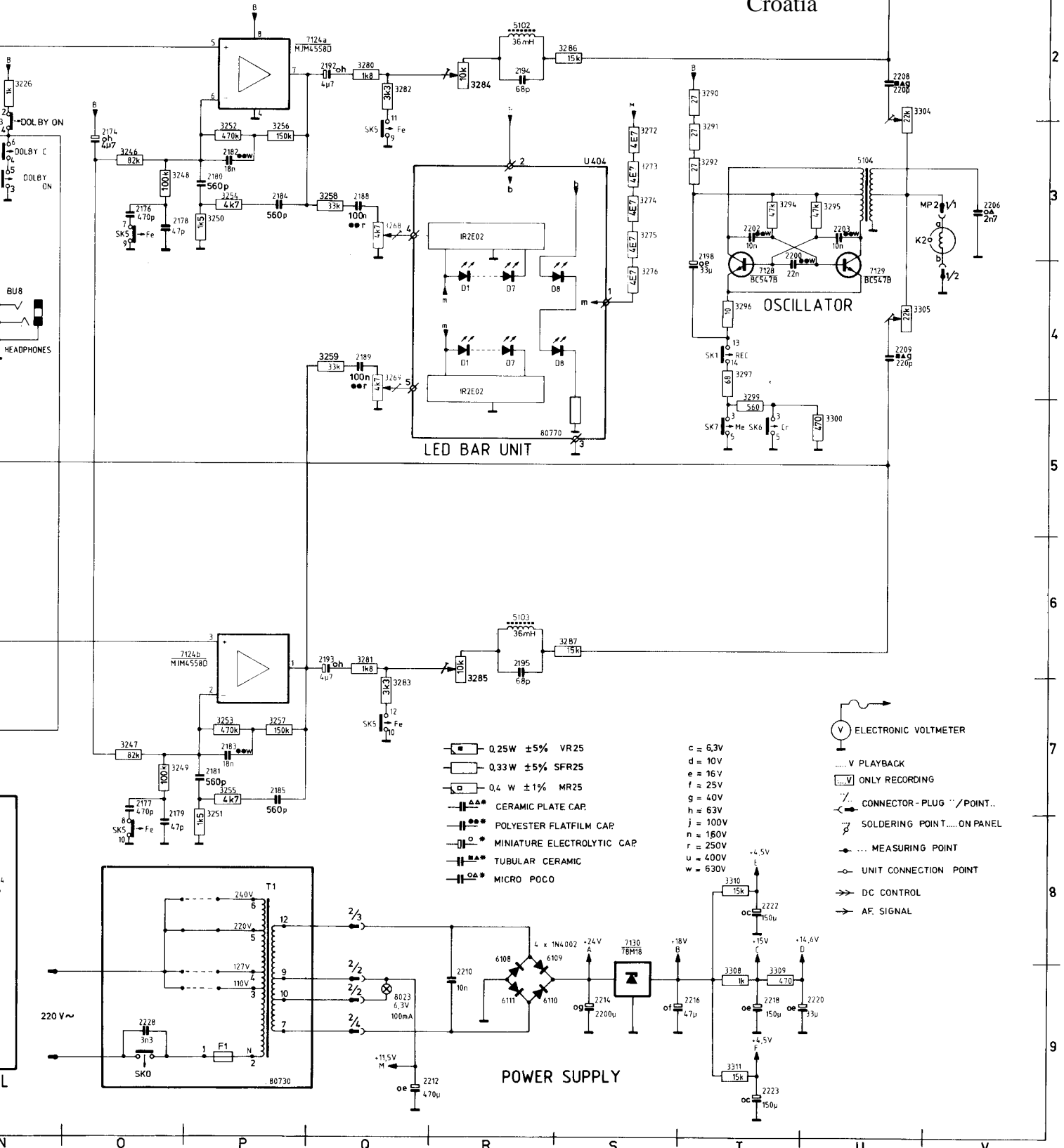
031-856-139

031-856-637

098-788-319

rtv-servis-horvat@os.tel.hr

Croatia

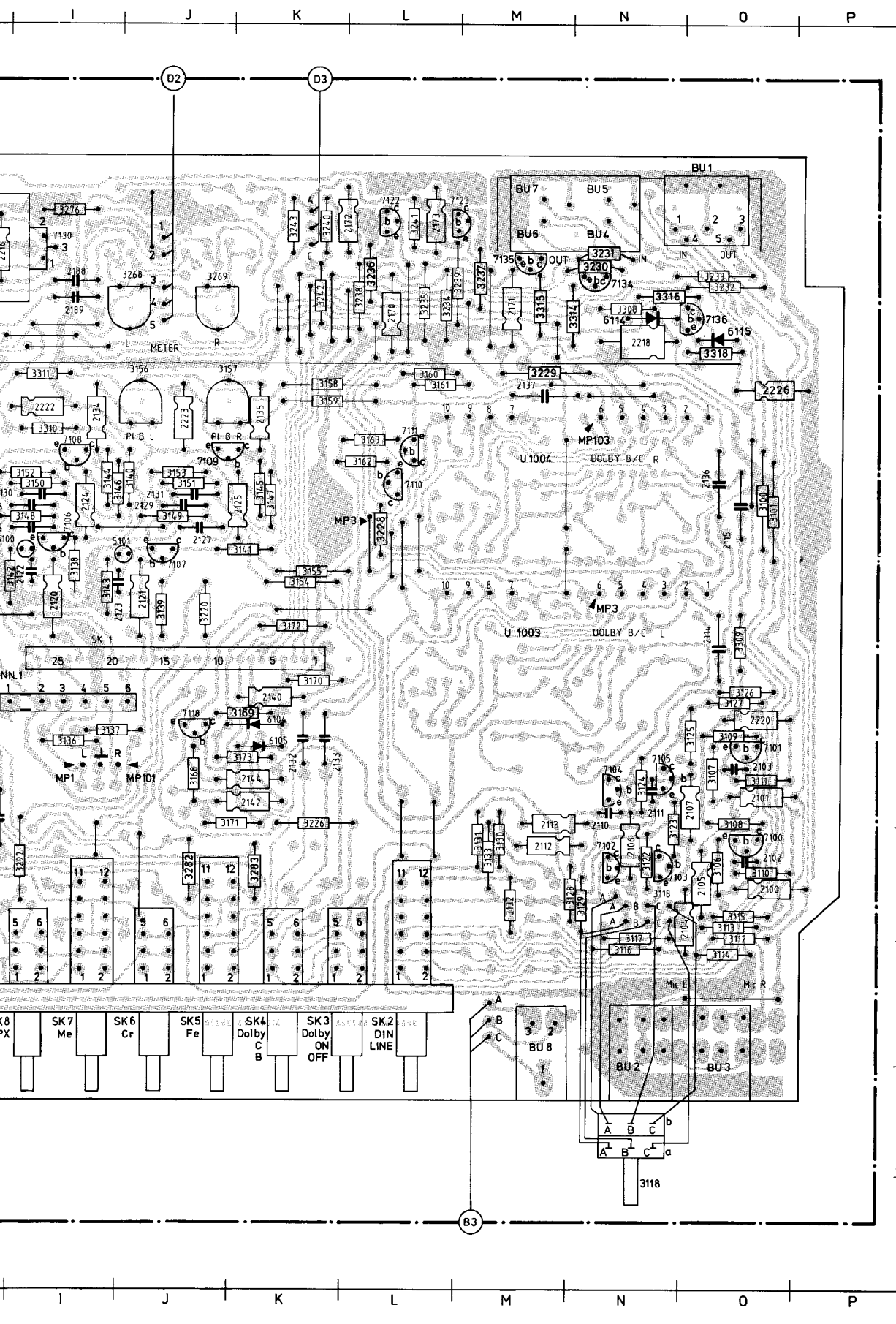


- 0.25W ±5% VR25
- 0.33W ±5% SFR25
- 0.4W ±1% MR25
- CERAMIC PLATE CAP.
- POLYESTER FILM CAP.
- MINIATURE ELECTROLYTIC CAP.
- TUBULAR CERAMIC
- MICRO POCO

- c = 6.3V
- d = 10V
- e = 16V
- f = 25V
- g = 40V
- h = 63V
- j = 100V
- n = 160V
- r = 250V
- u = 400V
- w = 630V

- ELECTRONIC VOLTMETER
- V PLAYBACK
- ONLY RECORDING
- CONNECTOR - PLUG / POINT..
- SOLDERING POINT ON PANEL
- MEASURING POINT
- UNIT CONNECTION POINT
- DC CONTROL
- AF SIGNAL





ITEM	PCB				
K1	D06	2293	B05	3268	J03
K2	C06	2294	B06	3269	J03
M1	D07	2300	E08	3270	C10
M2	C05	2301	F08	3271	E10
T1	C02	2302	F08	3272	C10
BU1	O02	2303	F08	3273	G03
BU2	N09	2304	F08	3274	B10
BU3	O09	3100	O05	3275	E09
BU4	N02	3101	O05	3276	L02
BU5	N02	3106	O08	3277	I09
BU6	M02	3107	O07	3278	C10
BU7	M02	3108	O07	3280	G05
BU8	M09	3109	O07	3281	H05
SK0	A02	3110	O08	3282	J08
SK1	I06	3111	O07	3283	K08
SK2	L08	3112	O08	3284	G05
SK3	L08	3113	O08	3285	G05
SK4	K08	3114	O09	3286	O06
SK5	J08	3115	O08	3287	H06
SK6	J08	3116	N09	3290	E04
SK7	I08	3117	N08	3291	E05
SK8	I08	3118	N10	3292	E05
2100	O08	3122	N08	3294	F05
2101	O07	3123	N08	3295	E05
2102	O08	3124	N07	3296	E05
2103	O07	3125	O07	3297	I08
2104	O08	3126	O06	3299	H08
2105	O08	3127	O06	3300	H08
2106	O08	3128	N08	3304	G05
2107	O07	3129	N08	3305	H06
2110	N07	3130	M08	3308	N03
2111	N07	3131	M08	3309	O06
2112	M08	3132	M08	3310	I04
2113	M07	3133	M08	3311	I04
2114	O06	3136	I07	3314	M03
2115	O05	3137	I07	3315	M03
2120	I06	3138	I05	3316	N03
2121	J06	3139	J06	3318	O03
2122	I05	3140	J04	3360	B05
2123	J05	3141	K05	3363	B05
2124	I05	3142	I05	3364	B06
2125	K05	3143	I05	3365	A06
2126	I05	3144	I04	3366	B06
2127	J05	3145	K05	3367	B07
2128	I05	3146	I05	3370	E08
2129	J05	3147	K05	3371	F08
2130	I05	3148	I05	3372	E08
2131	J05	3149	J05	3373	F08
2132	K07	3150	J04	3374	E08
2133	K07	3151	J04	5100	I05
2134	I04	3152	I04	5101	J05
2135	K04	3153	J04	5102	G05
2136	O05	3154	K05	5103	H05
2137	M04	3155	K05	5104	E05
2140	K06	3156	J04	6104	K07
2142	K07	3157	J04	6105	K07
2144	K07	3158	K04	6108	E04
2170	L03	3159	K04	6109	E03
2171	M03	3160	L04	6110	E03
2172	K02	3161	L04	6111	E04
2173	L02	3162	L04	6114	N03
2174	G04	3163	L04	6115	O03
2176	H07	3168	J07	6130	F08
2177	H07	3169	K07	6131	F08
2178	G04	3170	K06	6141	A07
2179	H04	3171	K07	7100	O08
2180	G04	3172	K06	7101	O07
2181	H04	3173	K07	7102	N08
2182	F03	3220	J06	7103	N08
2183	H03	3226	K07	7104	O07
2184	F04	3228	L05	7105	N07
2185	H04	3229	M04	7106	I05
2188	I03	3230	N03	7107	J05
2189	I03	3231	N03	7108	I04
2192	G04	3232	O03	7109	J04
2193	H04	3233	O03	7110	L04
2194	G05	3234	L03	7111	L04
2195	H05	3235	L03	7118	J07
2198	F05	3236	L03	7122	L02
2200	F04	3237	M03	7134	L02
2202	F05	3238	L03	7124	G03
2203	F05	3239	L03	7128	R05
2206	F06	3240	K02	7129	F05
2208	G06	3241	L02	7130	I02
2209	H06	3242	K03	7134	N03
2210	F04	3243	K02	7135	M03
2212	F02	3246	G04	7136	O03
2214	G02	3247	H04	7240	F08
2216	H02	3248	F04	7241	F08
2218	N03	3249	H04	7270	D10
2220	O07	3250	F04	7271	C09
2222	I04	3251	H04	7272	D10
2223	J04	3252	F03	7273	D10
2226	O03	3253	H03	7332	B05
2228	B02	3254	G04	7333	B07
2270	C09	3255	H04	8023	C09
2272	B10	3256	G03	K101	D06
2273	E10	3257	H03	SK61	B06
2274	B10	3258	G03	SK62	B07
2275	E09	3259	H03	SK63	B08
				U404	E09
				U1003	H06
				U1004	H04

# ELECTRICAL MEASUREMENTS AND ADJUSTMENTS

## General conditions

The following general conditions apply to the electrical measurements and adjustments, unless explicitly stated otherwise \*a.

- Mains voltage 220 V ± 5%, 50 Hz
- Ambient temperature 20 to 25°C
- Source switch SK2: line
- Dolby switch SK3: off
- Tape selector: Cr SK6
- MPX switch SK8: off
- Volume control recording level 3118: max.

- The voltages have been measured relative to earth.
- The measurements and adjustments are related to the left-hand channel.
- The corresponding test points and adjusting elements for the right-hand channel are given in brackets.

## Required test equipment and test cassettes

- LF generator
- AC millivoltmeter (mV-meter)
- Wow-and-flutter-meter
- Universal test cassette SBC419Cr - 4822 397 30069
- Multimeter
- Frequency counter

Adjustment	Cassette	Recorder in position	Apply signal to	Measure on	Read on	Adjust with	Adjust to
Playback speed motor M1	SBC419Cr 3150 Hz	PLAY	—	BU6 (BU7)	Wow-and-flutter meter (Filter on)	3374	*b
Azimuth R/P head K1-K101	SBC419Cr 10 kHz	PLAY	—	BU6 (BU7)	mV-meter	*c Left hand screw of K1-K101	Max. output
Playback sensitivity + Indicators	SBC419Cr 315 Hz-0 dB	PLAY	—	BU6 (BU7)	mV-meter	3156 (3157)	650 mV
				—	U404	3268 (3269)	+ 1 dB
Playback frequency response	SBC419Cr 40Hz ;250Hz; 6.3 kHz; 12.5 kHz	PLAY	—	BU6 (BU7)	mV-meter	—	See graph Fig. 8 frequency response
Target value BIAS	Arbitrary cassette	REC	—	MP1 (MP101)	mV-meter	3304 (3305)	11.5 mV (12 mV)
Recording sensitivity	SBC419Cr side 2 *d	REC + PLAY	315 Hz, to BU4 (BU5)	BU6 (BU7)	mV-meter	LF-Generator	290 mV
				Disable the bias by removing 3290			
				MP1 (MP101)	mV-meter	3284 (3285)	0.9 mV
				Connect 3290 make a recording and play it back			
BIAS	SBC419Cr side 2 *d	REC + PLAY	—	MP1 (MP101)	mV-meter	3304 (3305)	11.5 mV (12 mV) (target value)
				BU6 (BU7)	mV-meter	LF-generator	29 mV
				40 Hz-6.3 kHz 10 kHz-12 kHz 14 kHz-15 kHz 16 kHz, to BU4 (BU5) } Record a number of frequencies with the same input voltage and play them back			
f-osc.	Arbitrary cassette	REC	—	BU6 (BU7)	mV-meter	—	See graph Fig. 9 if necessary repeat BIAS adjustment *f
				MP2	Frequency counter	5103	85 kHz
19/85 kHz suppression	Arbitrary cassette	REC MPX SK8	315 Hz, to BU4 (BU5)	BU6 (BU7)	mV-meter	LF generator	775 mV
				BU6 (BU7)	mV-meter	5500L (5500R) 19 kHz part	≤ 25 mV
				BU6 (BU7)	mV-meter	5500L (5500R) 85 kHz part	Min output ≤ 43.5 mV

## GB Notes:

- \*a. Prior to any tape running degaussed
- \*b. The max. per See also Ser Moreover, the value should
- \*c. See also Ser MSM2; Head
- \*d. If the accurate high quality alternative.
- \*e. The output v 290 mV ± 0.2 If this is not (disabled) by low or too hi
- \*f. When one ch affect the ad If the adjustr curve will be distorsion ≤

## F Remarq

- \*a. Le chaque r et guide-bar nettoyées.
- \*b. Ecart maxim seils reparat On pourra a doit pas dép
- \*c. Voir aussi S MSM2; Rég
- \*d. Si les exige tellement él qualité pour
- \*e. La tension c ± 0,25 dB. Si ce n'était signal AF (p en-dessous qui serait tr
- \*f. Lors du rég constater q Si le réglag fréquence a courbe b, d

## I Note:

- \*a. Prima di effe cassetta inse essere smag
- \*b. Massima dev Vedere istru. nastro. Può essere com
- \*c. Vedere istru „Recorder ta
- \*d. Si il controll può utilizzarr

**GB** Notes:

- \*a. Prior to any measurement or adjustment with the tape running, heads and tape guides should be degaussed and cleaned.
- \*b. The max. permissible speed deviation is  $\pm 1.5\%$ . See also Service Hints: Tape speed. Moreover, the wow-and-flutter can be read. This value should not exceed 0.09%.
- \*c. See also Service Manual: Recorders tape deck MSM2; Head adjustments.
- \*d. If the accuracy requirements are less stringent a high quality chromium cassette may be used as an alternative.
- \*e. The output voltage on BU6 (BU7) should read  $290\text{ mV} \pm 0.25\text{ dB}$ . If this is not the case reduce the LF-signal (bias disabled) by as many dB's as the reading was too low or too high by means of 3284 (3285).
- \*f. When one channel is adjusted this may slightly affect the adjustment of the other channel. If the adjustment is correct the frequency response curve will be similar to curve b in Fig. 10, distortion  $\leq 3\%$ .

**F** Remarques:

- \*a. Le chaque mesure ou réglage à la chaîne, les têtes et guide-bande doivent être démagnétisées et nettoyées.
- \*b. Ecart maximum admissible  $\pm 1,5\%$ . Voir aussi conseils réparation: Vitesse de défilement. On pourra aussi lire le niveau de pleurage que ne doit pas dépasser 0,09%.
- \*c. Voir aussi Service Manual: Recorders tape deck MSM2: Réglages des têtes.
- \*d. Si les exigences point de vue précision ne soit pas tellement élevées, une cassette au chrome de bonne qualité pourra aussi convenir.
- \*e. La tension de sortie doivent afficher  $290\text{ mV} \pm 0,25\text{ dB}$ . Si ce n'était pas le cas, régler avec 3284 (3285) le signal AF (prémagnétisation exclue) d'autant de dB en-dessous ou au-dessus du résultat de l'affichage qui serait trop haut ou trop bas.
- \*f. Lors du réglage d'un des canaux on pourrait constater qu'il y a incidence sur l'autre. Si le réglage est comme il faut, la courbe de fréquence aura la forme de celle de la Fig. 10 courbe b, distorsion  $\leq 3\%$ .

**I** Note:

- \*a. Prima di effettuare della misure o regolazioni con la cassetta inserita, le testine e le guide nastro devono essere smagnetizzate e pulite.
- \*b. Massima deviazione tollerata  $\pm 1,5\%$ . Vedere istruzioni per la riparazione: Velocità del nastro. Può essere letto anche il wow. Questo può essere come massimo 0,09%.
- \*c. Vedere istruzioni per la Documentazione Servizio „Recorder tape deck MSM2: Regolazioni testina”.
- \*d. Si il controllo non deve essere molto accurato, si può utilizzare una cassetta al cromo di alta qualità.

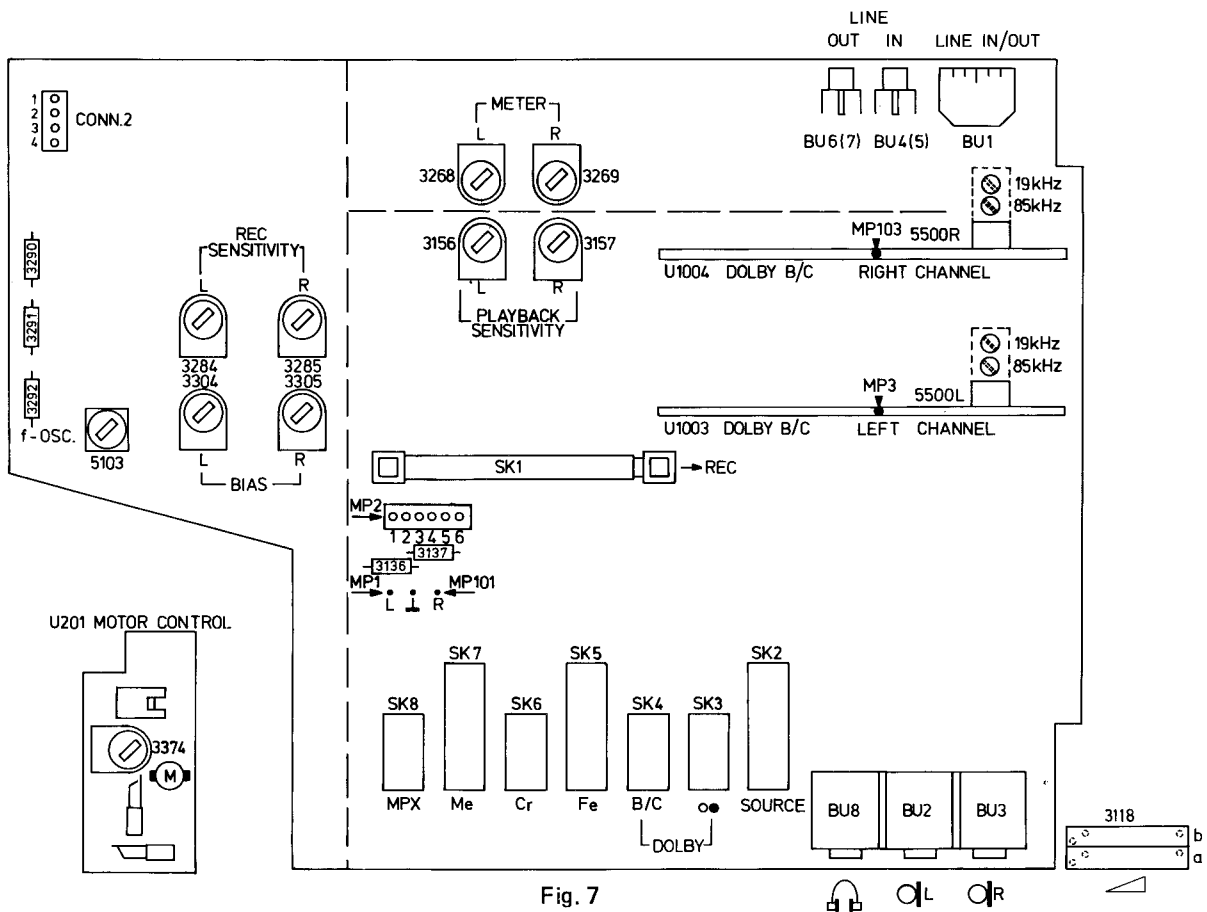
**NL** Opmerkingen:

- \*a. Voor elke meting of instelling met lopende band dienen de koppen en bandgeleiders gedemagnetiseerd en gereinigd te worden.
- \*b. Max. toelaatbare snelheidsafwijking  $\pm 1,5\%$ . Zie ook Servicewenken: Bandsnelheid. Tevens kan bij deze meting de jengelwaarde worden afgelezen. Deze mag max. 0,09% bedragen.
- \*c. Zie ook Service Manual: Recorders tape deck MSM2: Instellingen van de koppen.
- \*d. Bij minder hoge nauwkeurigheid kan ook een chromiumcassette van goede kwaliteit worden gebruikt.
- \*e. Indien de uitgangsspanning op BU6 (BU7) geen  $290\text{ mV} \pm 0,25\text{ dB}$  is, regel dan met 3284 (3285) het LF signaal (voormagnetisatie uitgeschakeld) zoveel dB lager of hoger als de meteruitslag te hoog of te laag is.
- \*f. Bij het instellen van het ene kanaal kan het andere iets worden beïnvloed. Bij een goede instelling zal de frequentiekaracteristiek als in Fig. 10 curve b verlopen, vervorming  $\leq 3\%$ .

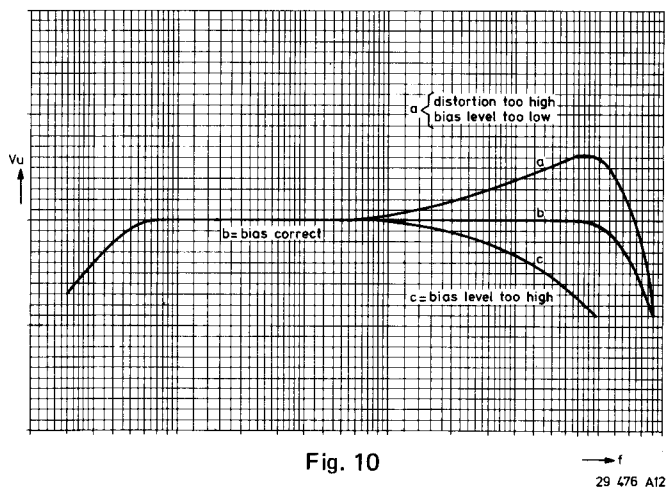
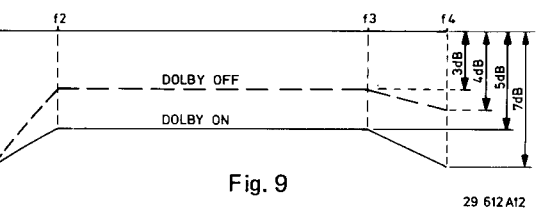
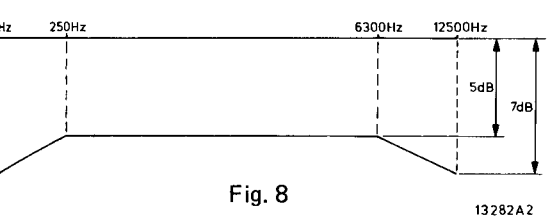
**D** Anmerkungen:

- \*a. Vor jeder Messung oder Einstellung mit laufendem Band empfiehlt es sich, die Köpfe und Bandführungen zu entmagnetisieren und zu reinigen.
- \*b. Maximal zulässige Geschwindigkeitsabweichung  $\pm 1,5\%$ . Siehe auch Reparaturhinweise: Bandgeschwindigkeit. Auch kann der Jaulwert abgelesen werden, der höchstens 0,09% betragen darf.
- \*c. Siehe auch Service Manual: Recorders tape deck MSM2: Einstellungen der Köpfe.
- \*d. Bei weniger höher Genauigkeit lässt sich auch eine Chromium-Cassette guter Qualität verwenden.
- \*e. Die Ausgangsspannung an BU6 (BU7) muss  $290\text{ mV} \pm 0,25\text{ dB}$  anzeigen. Ist dass nicht der Fall, dann mit 3284(3285) das NF-Signal (Vormagnetisierung ausgeschlossen) um soviel dB niedriger oder höher einstellen als die Messanzeige zu hoch oder zu niedrig war.
- \*f. Beim Einstellen des einen Kanals kann der andere etwas beeinflusst werden. Bei einer entsprechenden Einstellung verläuft der Frequenzgang wie in Abb. 10, Kurve b, Verzerrung  $\leq 3\%$ .

- \*e. Gli la tensione d'uscita devono essere su  $290\text{ mV} \pm 0,25\text{ dB}$ . Se ciò non è aumentare o ridurre il segnale AF (bias disinserito), in funzione della indicazione, in dB, troppo bassa o troppo alta, per mezzo di 3284 (3285).
- \*f. Quando viene regolato un canale, questo può influire sulla regolazione dell'altro. Se la regolazione è corretta la curva della riposta in frequenza sarà simile alla curva b della Fig. 10. Distorsione aumenterà  $\leq 3\%$ .



32 952 D12

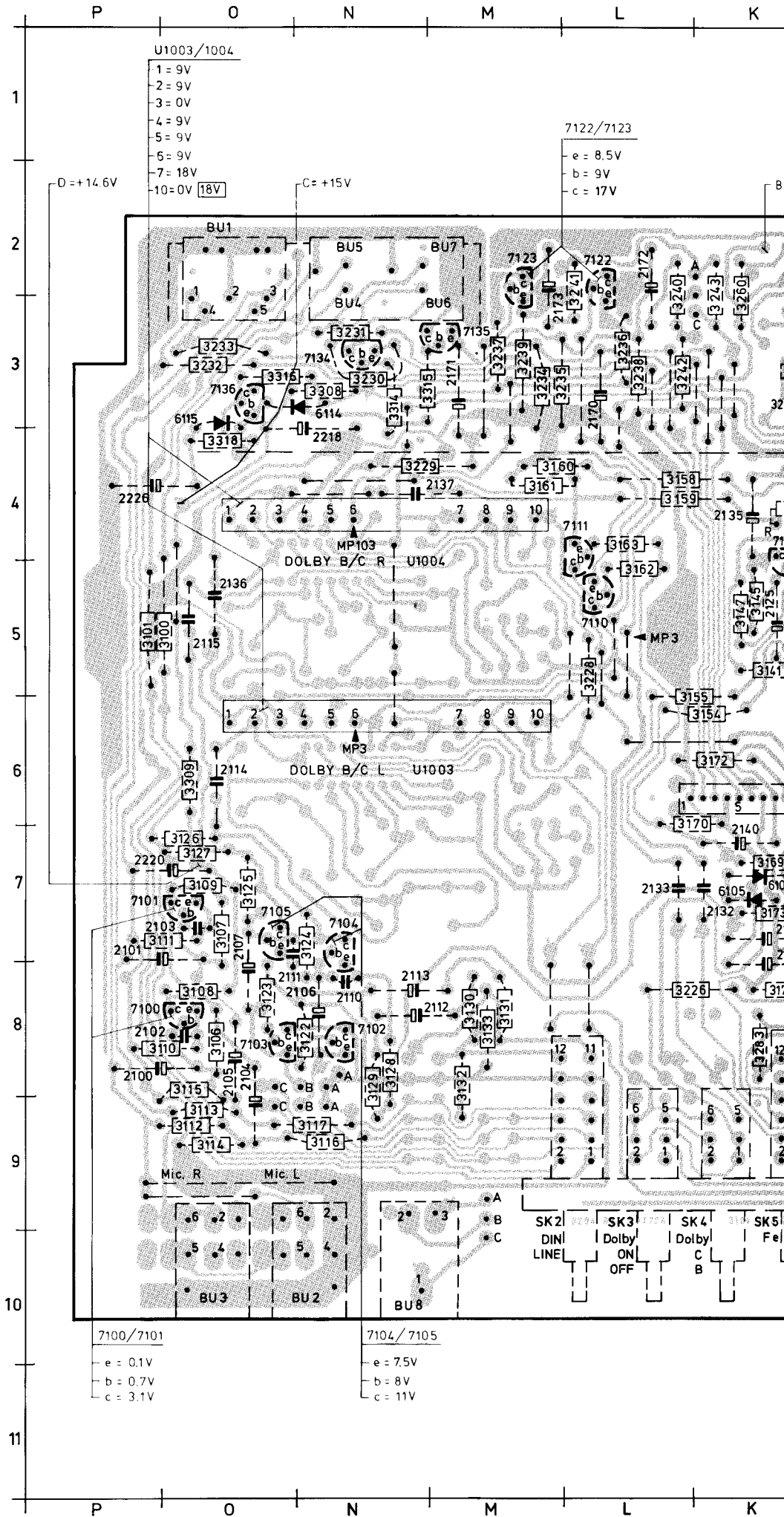


	f1	f2	f3	f4
Metal	30 Hz	125 Hz	8 kHz	16 kHz
Cr	30 Hz	125 Hz	8 kHz	16 kHz
Fe	30 Hz	125 Hz	8 kHz	14 kHz

ITEM	PCB
K1	D06
K2	C06
M1	D07
M2	C05
T1	C02
BU1	O02
BU2	N09
BU3	O09
BU4	N02
BU5	N02
BU6	M02
BU7	M02
BU8	M09
SK0	A02
SK1	I06
SK2	L08
SK3	L08
SK4	K08
SK5	J08
SK6	J08
SK7	I08
SK8	I08
2100	O08
2101	O07
2102	O08
2103	O07
2104	O08
2105	O08
2106	N08
2107	O07
2110	N07
2111	N07
2112	M08
2113	M07
2114	O06
2115	O05
2120	I06
2121	J06
2122	I05
2123	J05
2124	I05
2125	K05
2126	I05
2127	J05
2128	I05
2129	J05
2130	I05
2131	J05
2132	K07
2133	K07
2134	I04
2135	K04
2136	O05
2137	M04
2140	K06
2142	K07
2144	K07
2170	L03
2171	M03
2172	K02
2173	L02
2174	G04
2176	H07
2177	H07
2178	G04
2179	H04
2180	G04
2181	H04
2182	F03
2183	H03
2184	F04
2185	H04
2188	I03
2189	I03
2192	G04
2193	H04
2194	G05
2195	H05
2198	F05
2200	F04
2202	F05
2203	F05
2206	F06
2208	G06
2209	H06
2210	F04
2212	F02
2214	G02
2216	H02
2218	N03
2220	O07
2222	I04
2223	J04
2226	O03
2228	B02
2270	C09
2272	B10
2273	E10
2274	B10
2275	E09
2293	B05
2294	B06
2300	E08
2301	F08
2302	F08



ITEM	PCB				
K1	D06	2303	F08	3275	H02
K2	C06	2304	F08	3275	E09
M1	D07	3100	O05	3276	C10
M2	C05	3101	O05	3276	I02
T1	C02	3106	O08	3277	D09
BU1	O02	3107	O07	3278	C10
BU2	N09	3108	O07	3280	G05
BU3	O09	3109	O07	3281	H05
BU4	N02	3110	O08	3282	J08
BU5	N02	3111	O07	3283	K08
BU6	M02	3112	O08	3284	G05
BU7	M02	3113	O08	3285	G05
BU8	M09	3114	O09	3286	G06
SK0	A02	3115	O08	3287	H06
SK1	I06	3116	N09	3290	E04
SK2	L08	3117	N08	3291	E05
SK3	L08	3118	N10	3292	E05
SK4	K08	3122	N08	3294	F05
SK5	J08	3123	N08	3295	E05
SK6	J08	3124	N07	3296	E05
SK7	I08	3125	O07	3297	I08
SK8	I08	3126	O06	3299	H08
2100	O08	3127	O06	3300	H08
2101	O07	3128	N08	3304	G05
2102	O08	3129	N08	3305	H06
2103	O07	3130	M08	3308	N03
2104	O08	3131	M08	3309	O06
2105	O08	3132	M08	3310	I04
2106	N08	3133	M08	3311	T04
2107	O07	3136	I07	3314	M03
2110	N07	3137	I07	3315	M03
2111	N07	3138	I05	3316	N03
2112	M08	3139	J06	3318	O03
2113	M07	3140	J04	3360	R05
2114	O06	3141	K05	3363	R05
2115	O05	3142	I05	3364	B06
2120	I06	3143	O05	3365	A06
2121	J06	3144	I04	3366	B06
2122	I05	3145	K05	3367	B07
2123	J05	3146	I05	3370	E08
2124	I05	3147	K05	3371	F08
2125	K05	3148	I05	3372	E08
2126	I05	3149	J05	3373	F08
2127	J05	3150	I04	3374	E08
2128	I05	3151	J04	5100	I05
2129	J05	3152	I04	5101	J05
2130	I05	3153	J04	5102	G05
2131	J05	3154	K05	5103	H05
2132	K07	3155	K05	5104	E05
2133	K07	3156	J04	6104	K07
2134	I04	3157	J04	6105	K07
2135	K04	3158	K04	6108	E04
2136	O05	3159	K04	6109	E03
2137	M04	3160	L04	6110	E03
2140	K06	3161	L04	6111	E04
2142	K07	3162	L04	6114	N03
2144	K07	3163	L04	6115	O03
2170	L03	3168	J07	6130	F08
2171	M03	3169	K07	6131	F08
2172	K02	3170	K06	6141	A07
2173	L02	3171	K07	7100	O08
2174	G04	3172	K06	7101	O07
2176	H07	3173	K07	7102	N08
2177	H07	3220	J06	7103	N08
2178	G04	3226	K07	7104	N07
2179	H04	3228	L05	7105	N07
2180	G04	3229	M04	7106	I05
2181	H04	3230	N03	7107	J05
2182	F03	3231	N03	7108	L04
2183	H03	3232	O03	7109	J04
2184	F04	3233	O03	7110	L04
2185	H04	3234	L03	7111	L04
2188	I03	3235	L03	7118	J07
2189	I03	3236	L03	7122	L02
2192	G04	3237	M03	7123	L02
2193	H04	3238	L03	7124	G03
2194	G05	3239	L03	7128	E05
2195	H05	3240	K02	7129	F05
2198	F05	3241	L02	7130	I02
2200	F04	3242	K03	7134	N03
2202	F05	3243	K02	7135	M03
2203	F05	3246	G04	7136	O03
2206	F06	3247	H04	7240	F08
2208	G06	3248	F04	7241	F08
2209	H06	3249	H04	7270	D10
2210	F04	3250	F04	7271	C09
2212	F02	3251	H04	7272	D10
2214	G02	3252	F03	7273	D10
2216	H02	3253	H03	7332	B05
2218	N03	3254	G04	7333	B07
2220	O07	3255	H04	8023	C09
2222	I04	3256	G03	K101	D06
2223	J04	3257	H03	SK61	B06
2226	O03	3258	G03	SK62	B07
2228	B02	3259	H03	SK63	B08
2270	C09	3268	J03	U404	E09
2272	B10	3269	J03	U1003	M06
2273	E10	3270	C10	U1004	M04
2274	B10	3271	E10		
2275	E09	3272	C10		
2293	B05	3272	F03		
2294	B06	3273	G03		
2300	E08	3273	E10		
2301	F08	3274	B10		
2302	F08	3274	H03		



L K J I H G F E

1  
2  
3  
4  
5  
6  
7  
8  
9  
10  
11

7122/7123

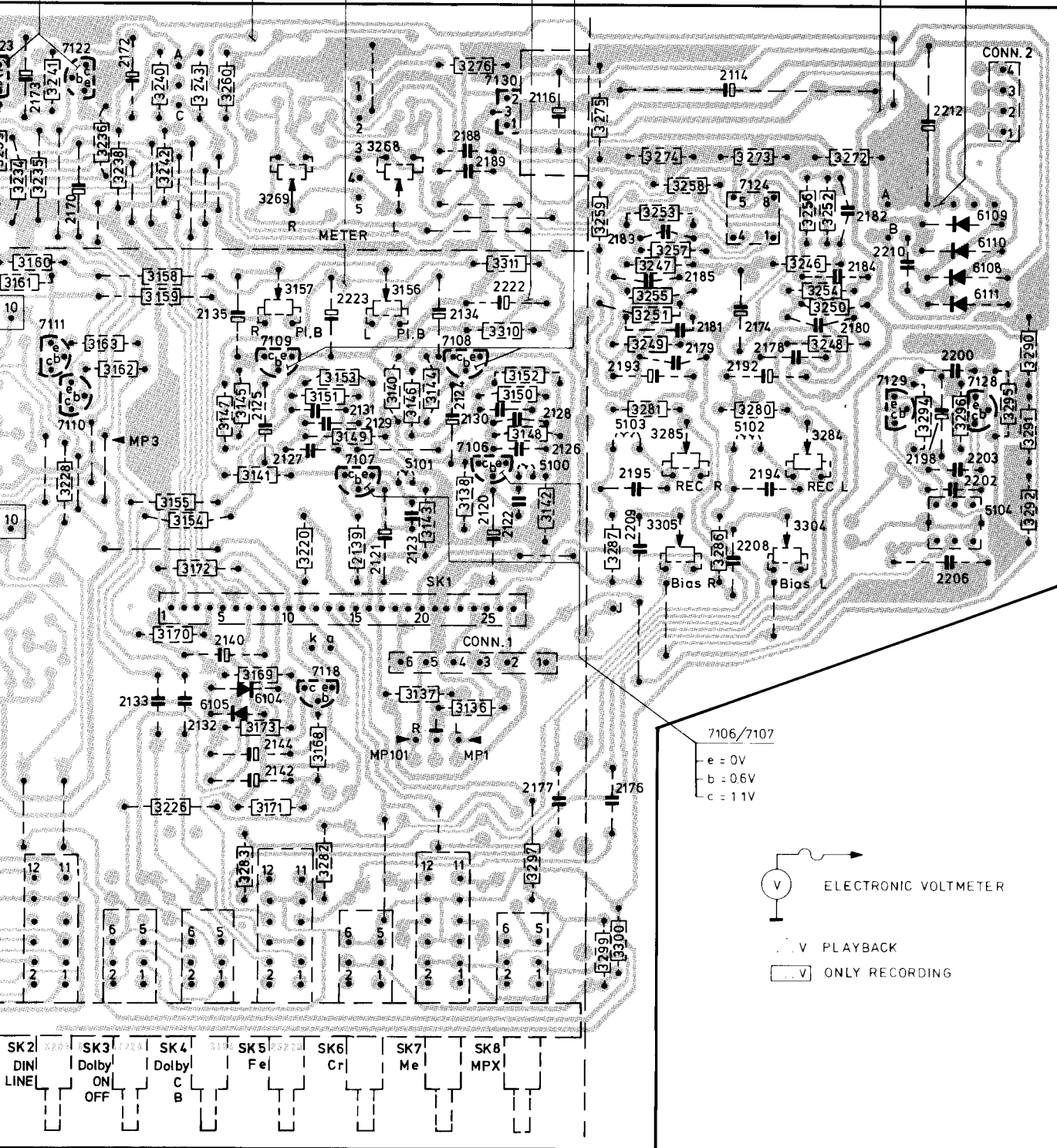
e = 8.5V  
b = 9V  
c = 17V

7108/7109

e = 0V  
b = 0.6V  
c = 11.4V

B = +18V F = +4.5V E = +4.5V

A = +24V M = +11.5V



7106/7107

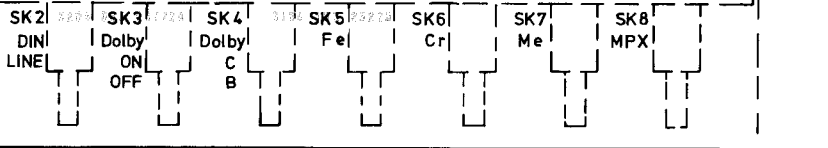
e = 0V  
b = 0.6V  
c = 1.1V



ELECTRONIC VOLTMETER

⋯ V PLAYBACK

▭ V ONLY RECORDING



## DOLBY ELECTRICAL MEASUREMENTS

(GB)

### SERVICING HINTS

- In case of possible audible deviations of the set in the "Dolby on" mode it is recommended first to check and measure the set in the "Dolby off" mode. It is necessary that the set functions well in the "Dolby off" mode and that the overall frequency response lies within the limits given in Fig. 9. For possible deviations in frequency response as a result of wear, contamination or wrong adjustments (bias and AF recording current) of the recording/playback head are strongly increased in the "Dolby on" mode.  
In case deviations are observed during playback of cassettes which have been recorded on a second Dolby cassette recorder, it will be necessary to check that both cassette recorders have been adjusted optimally.

(F)

### CONSEILS REPARATIONS

- Si des écarts sont audibles en position "Dolby on" il est conseillé de vérifier l'appareil et de procéder aux mesures en position "Dolby off".  
Il est indispensable que l'appareil fonctionne bien en position "Dolby off" et que la courbe totale de fréquence se situe dans les limites données en Fig. 9. Des écarts éventuels à la courbe de fréquence à la suite d'usure, d'encrassement ou de réglages erronés (du courant d'enregistrement BF et de prémagnétisation) de la tête enregistr./reprod. sont fortement amplifiés lorsque le Dolby est enclenché.  
Au cas où l'on remarque des écarts à la reproduction de cassettes que l'on a enregistré à l'aide d'un second magnétophone-cassette, il faudra s'assurer que les deux appareils jouissent d'un réglage optimal.

(I)

### CONSIGLI RIPARAZIONE

- Se delle variazioni sono audibili in posizione "Dolby on" consigliamo di verificare l'apparecchio e di procedere alle misure in posizione "Dolby off". È essenziale che l'apparecchio funzioni bene in posizione "Dolby off" e che la curva totale di frequenza rimanga nei limiti dati in Fig. 9. Delle variazioni eventuali della curva di frequenza in conseguenza di logorìo, di insudiciamento o di regolazioni sbagliate (corrente di registrazione BF e premagnetizzazione) della testina registr./riprod. sono molto amplificati quando il "Dolby" è in marcia.  
Nel caso ovè si avverte delle variazioni alla riproduzione di cassette che sarebbero registrate per mezzo di un secondo registratore a cassette, occorrerà assicurarsi che i due apparecchi siano ottimamente regolati.

(NL)

### REPARATIEWENKEN

- Bij eventuele hoorbare afwijkingen van het apparaat in de positie "Dolby on" is het aan te bevelen het apparaat eerst te controleren en te meten in de positie "Dolby off".  
Het is noodzakelijk dat het apparaat goed funktioneert in de positie "Dolby off" en dat de "overall" frekwentiekarakteristiek binnen de grenzen ligt, welke in Fig. 9 zijn aangegeven. Eventuele afwijkingen in frequentiekarakteristiek tengevolge van slijtage, vervuiling of foutieve instellingen (Bias en LF opneemstroom) van de opneem/weergeefkop worden met ingeschakelde Dolby n.l. sterk vergroot. In het geval dat men afwijkingen waarneemt tijdens het weergeven van cassettes welke men op een tweede Dolby cassetterecorder heeft opgenomen, dient men zich ervan te overtuigen dat beide cassetterecorders optimaal zijn afgeregeld.

(D)

### REPARATURHINWEISE

- Bei etwaigen hörbaren Abweichungen des Geräts in der Stellung "Dolby ON" empfiehlt es sich, zuerst das Gerät in der Stellung "Dolby OFF" zu prüfen und zu messen.  
Das Gerät muss unbedingt in der Stellung "Dolby OFF" einwandfrei funktionieren und der Gesamtfrequenzgang muss unbedingt in den Grenzen liegen, die in Bild 9 enthalten sind. Etwaige Abweichungen in Frequenzgang infolge Abnutzung, Verschmutzung oder Fehleinstellungen (Vormagnetisierung und NF-Aufnahmestrom) des A/W-Kopfes werden mit eingeschaltetem Dolby nämlich stark vergrößert.  
Falls Abweichungen während der Wiedergabe von Cassetten die mit einem zweiten Dolby-Cassettenrecorder aufgenommen worden sind, festgestellt werden, muss man sich davon überzeugen, dass beide Cassettenrecorder optimal eingestellt worden sind.

Measurement	Cassette	Recorder in position	Apply signal to	Measure on	Read on	Adjust with	Value
DC level *b	—	Rec or Play Dolby Nr-on Dolby-C on	—	See table 1 *a	Electronic voltmeter	—	See table 1
Sensitivity 1 Recording	Arbitrary cassette	Rec Dolby Nr-on Dolby C on Line	315 Hz to BU4 (BU5)	BU6 (BU7)	mV-meter	LF-generator or recording level control	580 mV
				See table 1 *a	mV-meter	—	See table 1
2 Playback	—	Play Dolby Nr-on Dolby C on	315 Hz to MP1 (MP101)	BU6 (BU7)	mV-meter	LF-generator	580 mV
				See table 1 *a	mV-meter	—	See table 1
Dolby B/C/off detection	Arbitrary cassette	Rec	10 kHz to BU4 (BU5)	BU6 (BU7)	mV-meter	LF-generator or recording level control	580 mV
				NE652 see table 2	Electronic voltmeter	—	See table 2
Frequency response	Arbitrary cassette	Rec Dolby Nr-on Dolby B or C Line	315 Hz to BU4 (BU5)	BU6 (BU7)	mV-meter	LF-generator or recording level control	580 mV
			See table 3 column 2 (freq.) and 3 (level)	MP3 (MP103)	mV-meter	LF-generator or recording level control	See table 3 column 4 (Rec-out) *c

TABLE 2

-IC	
NE652 Pin	Dolby
11	9
12	9
14	2
15	9
16	9
17	9

(GB)

Remarks:

- \*a — The sequence of the connecting points to be measured in Table 1 also indicates the signal path.
- \*b — In most cases a possibly defective Dolby IC can be located by measuring these DC voltages.
- \*c — Graphs Fig. 11 and Fig. 12 show how the voltage across MP3 (MP103) rec.-out behaves with respect to the voltage across monitor output BU6 (BU7) at various input levels.

(NL)

Opmerkingen:

- \*a — De volgorde van de te meten aansluitpunten in tabel 1 geeft tevens de signaalweg aan.
- \*b — Een eventueel defect Dolby IC kan in de meeste gevallen worden gelokaliseerd door het meten van deze gelijkspanningen.
- \*c — In de grafieken Fig. 11 en Fig. 12 is aangegeven hoe de spanning op MP3 (MP103) rec-out zich gedraagt t.o.v. de spanning op de monitoruitgang BU6 (BU7) bij verschillende ingangsniveaus.

(F)

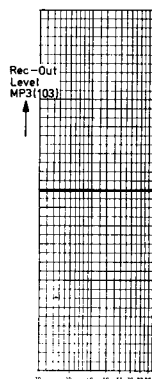
Remarques:

- \*a — L'ordre de succession des points à mesurer qui figurent au tableau 1 donne également le parcours du signal.
- \*b — Si un IC devait s'avérer défectueux, il pourrait dans la plupart des cas être localisé grâce à la mesure de ces tensions continues.
- \*c — Les graphiques Fig. 11 et Fig. 12 montrent le comportement de la tension sur MP3 (MP103) rec-out par rapport à la sortie de moniteur BU6 (BU7) à des niveaux d'entrée différents.

(D)

Bemerkungen:

- \*a — Die Folge der zu messenden Anschlussstellen in Tabelle 1 stellt gleichzeitig den Signalweg dar.
- \*b — Ein ggf. mangelhaftes Dolby-IC lässt sich häufig durch Messen der Gleichspannungen orten.
- \*c — In den graphischen Darstellungen Fig. 11 und Fig. 12 ist angegeben, wie sich die Spannung an MP3 (MP103) "rec-out" gegenüber der Spannung an dem Monitorausgang BU6 (BU7) bei mehreren Eingangspegeln verhält.



(I)

Nota:

- \*a — L'ordine di punti da misurare che figura nella tabella 1 dà anche il percorso del segnale.
- \*b — Se uno IC dovesse verificarsi difettoso, potrebbe nella maggior parte essere localizzato grazie alla misura di queste tensioni continue.

- \*c — I grafici Fig. 11 e Fig. 12 fanno apparire il comportamento della tensione su di MP3 (MP103) rec-out nei confronti della tensione di uscita del monitore BU6 (BU7) ai livelli diversi di tensione.

TABLE 1

Position REC				Position Play-back			
-IC				-IC-			
NE654 Pin	NE652 Pin	DC voltage (tol. ± 1 V)	AC voltage (tol. ± 1.5 dB)	NE654 Pin	NE652 Pin	DC voltage (tol. ± 1 V)	AC voltage (tol. ± 1.5 dB)
1		+9 V	38 mV	9		+9 V	30 mV
2		+9 V	300 mV	15		+9 V	387.5 mV
3		+9 V	180 mV		8	+9 V	387.5 mV
5		+9 V	580 mV		9	+9 V	387.5 mV
6		+9 V	387.5 mV	14		+9 V	387.5 mV
19		+9 V	387.5 mV	11		+9 V	387.5 mV
18		+9 V	387.5 mV	16		+9 V	387.5 mV
	4	+9 V	—		6	+9 V	—
	2	+9 V	387.5 mV	19		+9 V	387.5 mV
	1	+9 V	387.5 mV		2	+9 V	387.5 mV
20		+9 V	387.5 mV		1	+9 V	387.5 mV
11		+9 V	387.5 mV	20		+9 V	387.5 mV
10		+9 V	387.5 mV	18		+9 V	387.5 mV
16		+9 V	387.5 mV		4	+9 V	—
	6	+9 V	—	5		+9 V	580 mV
15		+9 V	387.5 mV				
	8	+9 V	387.5 mV				
	9	+9 V	387.5 mV				

TABLE 2

-IC	Dolby mode		
	Dolby-off	Dolby-on B-type	Dolby-on C-type
NE652 Pin			
11	9 V	9 V	> 10.5 V
12	9 V	9 V	> 10.5 V
14	2 V	4.5 V	15.5 V
15	9 V	9 V	9 V
16	9 V	> 10.5 V	> 10.5 V
17	9 V	> 10.5 V	> 10.5 V

TABLE 3

Dolby-Mode	Frequency	Level BU6 (BU7)	Rec-out MP3 (MP103) Tol. ± 1.5 dB	Fig.
B	315 Hz	580 mV = 0 dB	580 mV (= 0 dB)*	11
B	10 kHz	18.3 mV = -30 dB	38 mV (= + 6.5 dB)*	11
B	1 kHz	5.8 mV = -40 dB	11.6 mV (= + 6 dB)*	11
B	5 kHz	5.8 mV = -40 dB	19 mV (= +10.3 dB)*	11
C	5 kHz	580 mV = 0 dB	440 mV (= - 2.3 dB)*	12
C	2 kHz	58 mV = -20 dB	100 mV (= + 4.5 dB)*	12
C	1 kHz	18.3 mV = -30 dB	70 mV (= +11.4 dB)*	12
C	200 Hz	5.8 mV = -40 dB	14.5 mV (= + 8 dB)*	12
C	5 kHz	5.8 mV = -40 dB	27 mV (= +13.5 dB)*	12
C	5 kHz	0.58 mV = -60 dB	6.1 mV (= +20 dB)*	12

\*Relative to level BU6 (BU7)

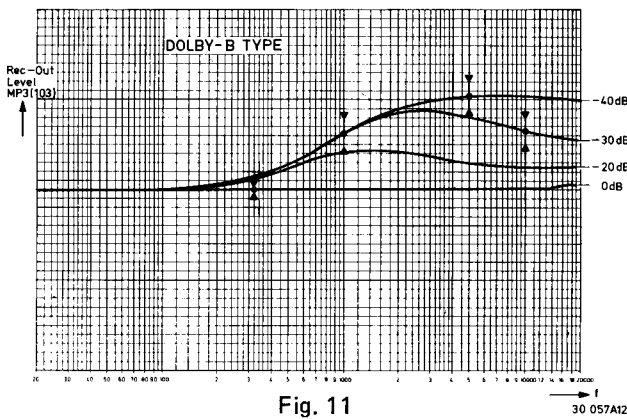


Fig. 11

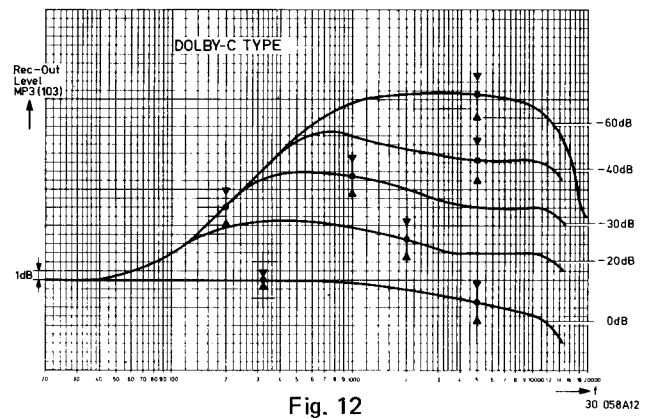


Fig. 12

U1003/U1004

-IC-			-R-		
7500	NE652	4822 209 81393	3510	4k7 1%	5322 116 54008
7502	NE654	4822 209 81392	3514	12k 1%	5322 116 50572
7504	MC1458N	5322 209 85512	3516	75k 1%	4822 116 51267
			3518,3528	10k 1%	4822 116 51253
			3520,3526	5k1 1%	4822 116 51326
			3538		
			3530	1k 1%	4822 116 51235
			3536	2k2 1%	4822 116 51245
-TS-					
BC338/16		4822 130 40892			
-L-					
5500		4822 158 60485			
5502		4822 156 20811			
			-C-		
			2534	100 pF	4822 122 10182

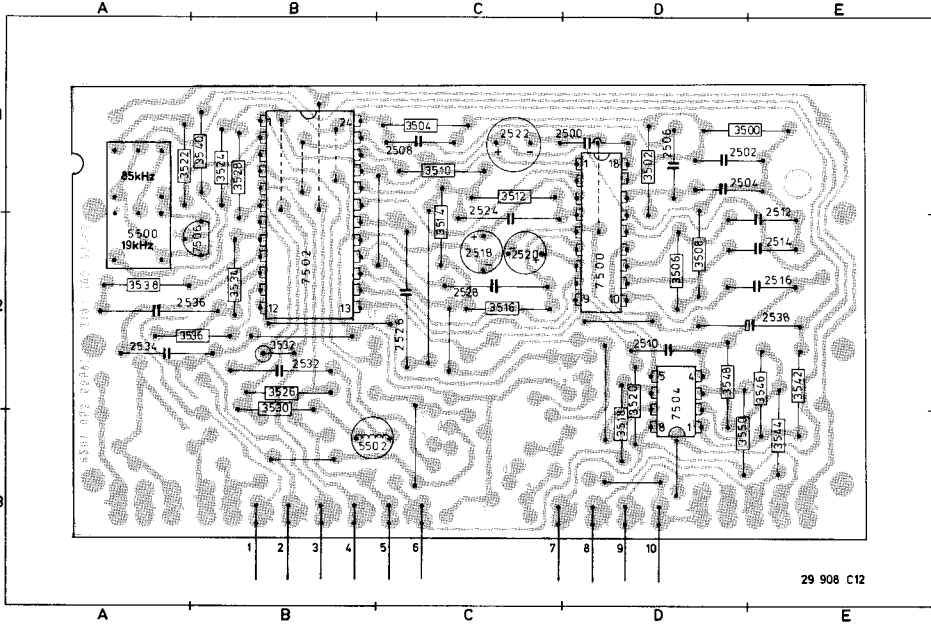


Fig. 13

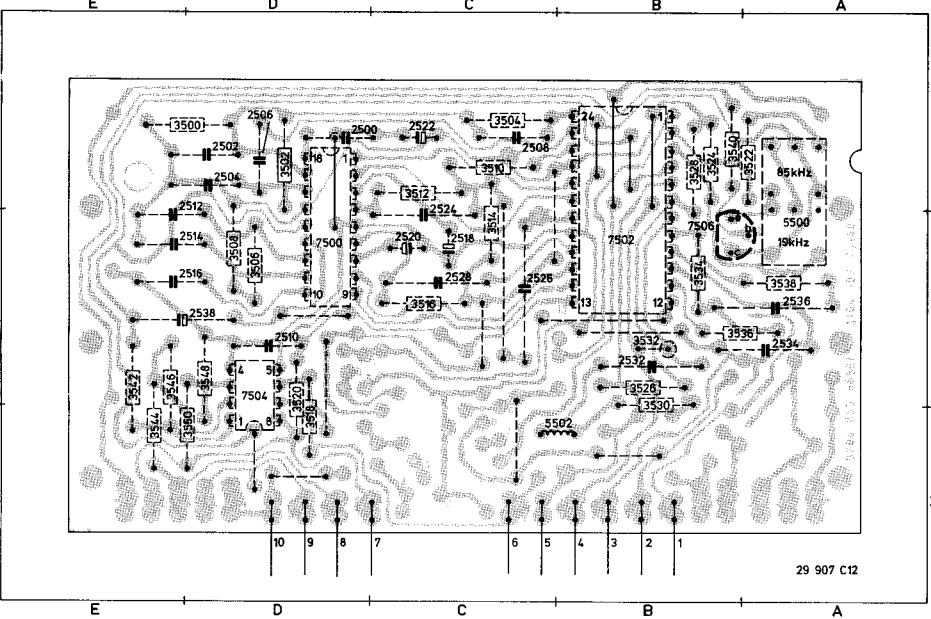
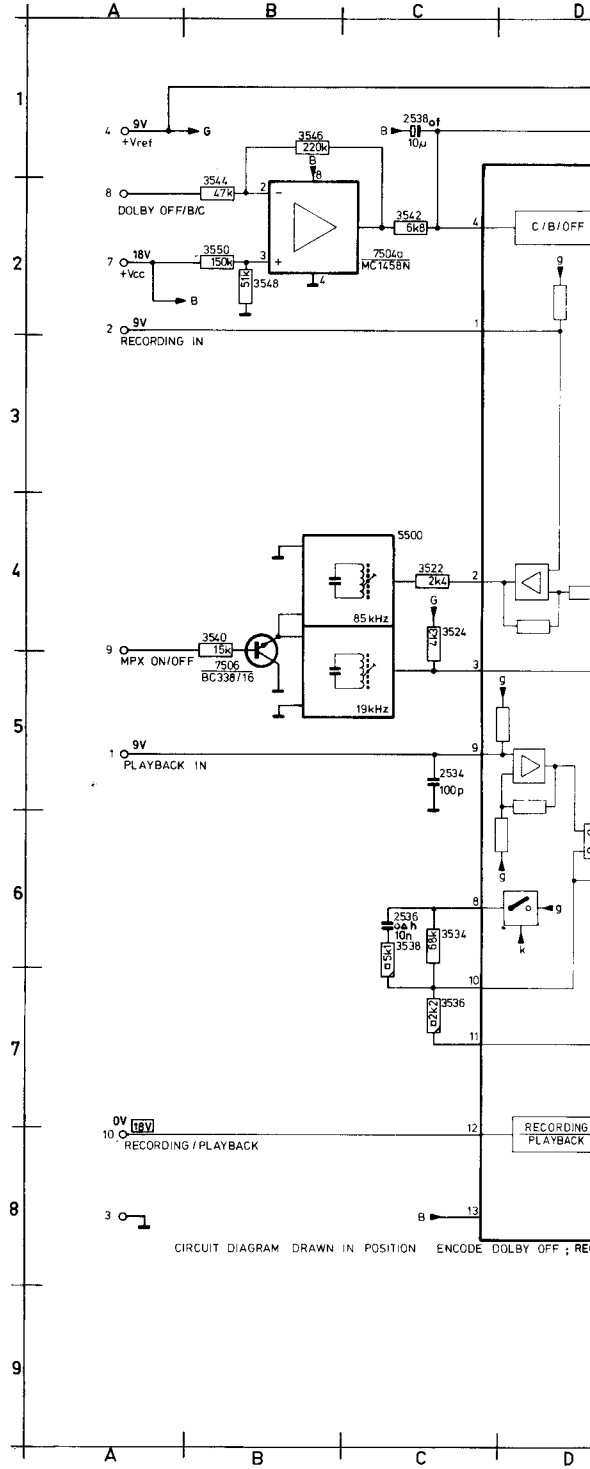


Fig. 14



CIRCUIT DIAGRAM DRAWN IN POSITION ENCODE DOLBY OFF; RE

ITEM	Fig.15	Fig.13+14	ITEM	Fig.15	Fig.13+14	ITEM	Fig.15	Fig.13+14	ITEM	Fig.15	Fig.13+14	ITEM	Fig.15	Fig.13+14
2500	I02	D01	2520	G05	C02	3502	I03	D01	3522	C04	A01	3542	C02	
2502	K03	D01	2522	C02	C01	3504	K03	C01	3524	C04	B01	3544	B02	
2504	K03	D01	2524	G04	C02	3506	K05	D02	3526	G07	B02	3546	B01	
2506	K03	D01	2526	G04	C02	3508	K05	D02	3528	G08	B01	3548	B02	
2508	K03	C01	2528	G05	C02	3510	G04	C01	3530	G08	B02	3550	B02	
2510	I05	D02	2532	G08	B02	3512	G04	C01	3532	G08	B02	5500	C04	
2512	K05	E02	2534	C05	A02	3514	G03	C02	3534	C06	B02	5502	G08	
2514	K05	E02	2536	C06	A02	3516	G05	C02	3536	C07	A02	7500	I02	
2516	I06	E02	2538	C01	D02	3518	G07	D03	3538	C06	A02	7502	F01	
2518	G03	C02	3500	I03	D01	3520	G07	D02	3540	B05	B01	7504		

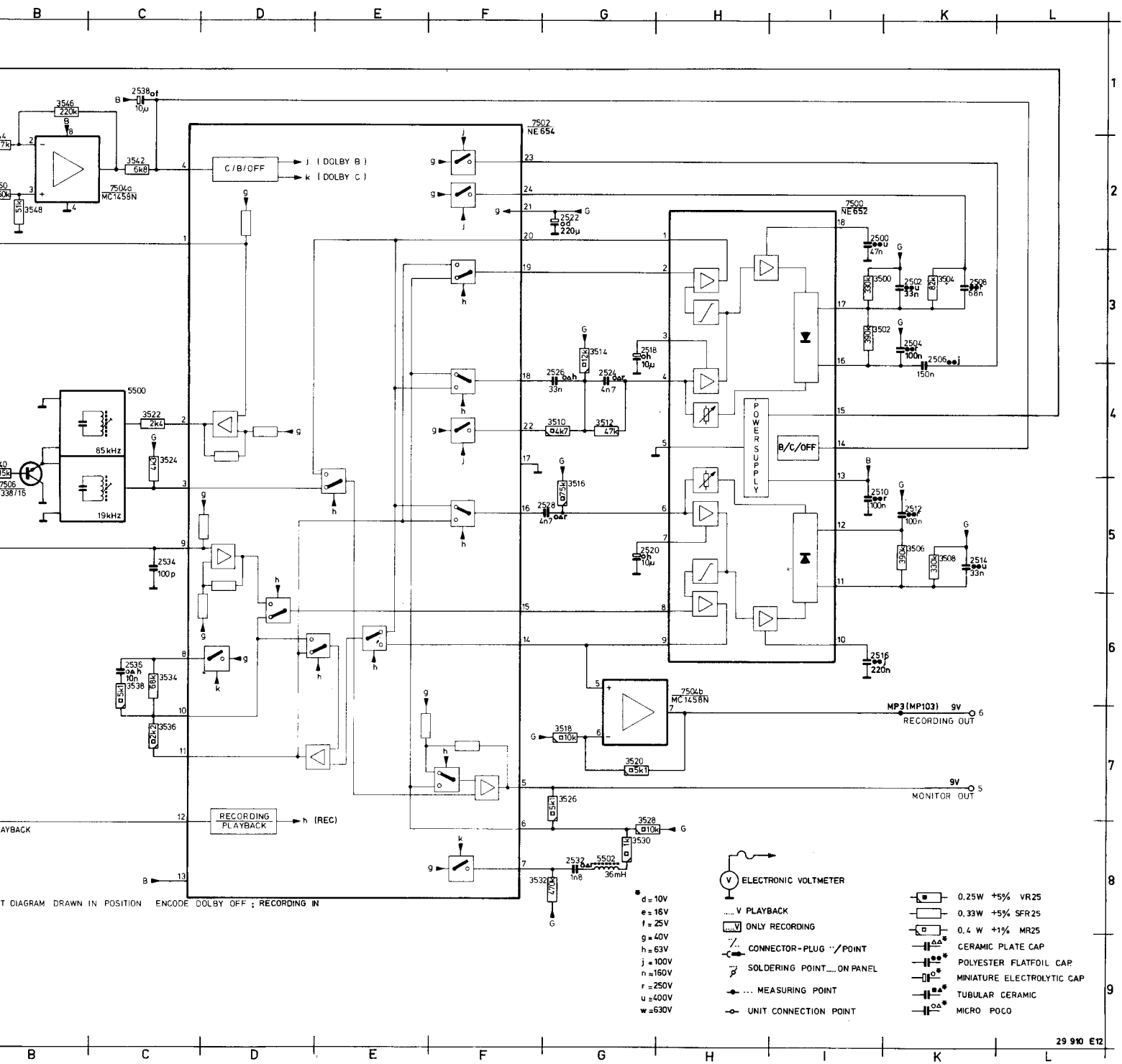


Fig. 15

Fig.13+14		Fig.15		Fig.13+14	
ITEM		ITEM		ITEM	
04	A01	3542	C02	E02	
04	B01	3544	B02	E03	
07	B02	3546	B01	E02	
08	B01	3548	B02	D02	
08	B02	3550	B02	D03	
08	B02	5500	C04	A02	
06	B02	5502	G08	C03	
07	A02	7500	I02	D02	
06	A02	7502	F01	B02	
05	B01	7504		D02	

Fig.15		Fig.13+14	
ITEM		ITEM	
7504A	B02		
7504B	H06		
7506	B05	B02	

**RTV servis Horvat**

Kešinci, 31402 Semeljci

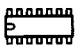

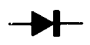

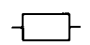
031-856-139

031-856-637

098-788-319

[rtv-servis-horvat@os.tel.hr](mailto:rtv-servis-horvat@os.tel.hr)

Croatia

<b>-IC-</b>			<b>-C-</b>	<b>-II-</b>	
7124	MJM4558D	4822 209 80401	2128,2129	27 nF	4822 121 40408
7130	MC78M18	4822 209 81396	2210	10 nF	4822 121 41482
7230	TDA1059B	4822 209 80361	2176,2177	680 pF/ 50 V	4822 122 31381
7332	LA5512	4822 209 81717	2178,2179	47 pF/100 V	4822 122 31236
			2180,2181	560 pF/ 50 V	4822 122 31693
<b>-TS-</b>			2194,2195	68 pF	4822 122 31321
			2228		4822 122 40327
BC338/40		5322 130 44779	<b>-BU-</b>		
BC547B		4822 130 40959	BU1		4822 267 40325
BC548B		4822 130 40937	BU2,3		4822 267 30378
BC548C		4822 130 44196	BU4-7		4822 267 40341
BC550C		4822 130 41096	BU8		4822 267 30324
BC558B		4822 130 44197	<b>-SK-</b>		
<b>-D-</b>			SK0		4822 276 11036
BA315		4822 130 30843	SK1		4822 276 10862
BA317	(1N4148)	4822 130 30847	SK2-8		4822 276 70082
1N4002G	(DS130TD)	5322 130 30684	SK61		4822 277 20778
BZX79/B10		4822 130 34297	SK62,63		4822 278 30117
<b>-L-</b>			<b>-Miscellaneous-</b>		
5100,5101		4822 156 20993	K1,K101		4822 249 10153
5102,5103		4822 156 21061	K2		4822 249 40117
5104		4822 146 20565	M1		4822 361 20232
<b>-R-</b>			M2		4822 361 30171
3118a,b	2x 47k log	4822 105 10358	8023	6.3 V/80 mA	4822 134 50031
3156,3157	47 kΩ	4822 100 10079	T1		4822 146 20761
3268,3269	220 kΩ	4822 100 10088			
3284,3285	10 kΩ	4822 100 10035			
3304,3305	22 kΩ	4822 100 10051			
3371	249 Ω	5322 116 54499			
3374	220 Ω	4822 100 10026			

(GB)

Safety regulations require that the set be restored to its original condition and that parts which are identical with those specified, be used.

(NL)

Veiligheidsbepalingen vereisen, dat het apparaat bij reparatie in zijn oorspronkelijke toestand wordt teruggebracht en dat onderdelen, identiek aan de gespecificeerde, worden toegepast.

(I)

Le norme di sicurezza esigono che l'apparecchio venga rimesso nelle condizioni originali e che siano utilizzati i pezzi di ricambio identici a quelli specificati.

(F)

Les normes de sécurité exigent que l'appareil soit remis à l'état d'origine et que soient utilisées les pièces de rechange identiques à celles spécifiées.

(D)

Bei jeder Reparatur sind die geltenden Sicherheitsvorschriften zu beachten. Der Originalzustand des Geräts darf nicht verändert werden; für Reparaturen sind Original-Ersatzteile zu verwenden.